

| Utgáfa | Dags. | Skýring | Breytt af |
|--------|-------|---------|-----------|
| - | - | - | - |
| - | - | - | - |
| - | - | - | - |
| - | - | - | - |

JÁRNABENDING SÖKKLA:
GRUNNBENDING Í BOTNPLÖTU:
K10 c/c 300 eða K257 járnarmottur.
Skörun á mottum á m.x 2 móska.
SÖKKULVEGGIR:
Sjá deil.
2X12 stungujárn L=600+600 þar sem op á 1.hæð ná niður að gólf. Op merkt með punktalínu tvert á vegg og stungujárn með punktum.
ATH!
ÖLL JÁRN SEM ERU TEIKNUÐ INN Á GRUNNMYND KOMA AUKALEGA VIÐ GRUNNBENDINGU.

Skýringar:
Á teikningu B-01 eru almennar skýringar og öll lágmarks ákvæði varðandi steypu og bendistál b.d. frágangur á jörnum kringum op og brúnir og fl.
Uppgefnir kótar eru steypukótar. Upplýsingar um vatnshalla og hvort kótar eru endanlegir, sjá arkitekt.
Um nákvæma stærð og staðsetningu einstakra byggingahluta. Sjá nánar á sérteikningum aðalhönnuðar.
Göt og raufar (sjá lagnateikn.)

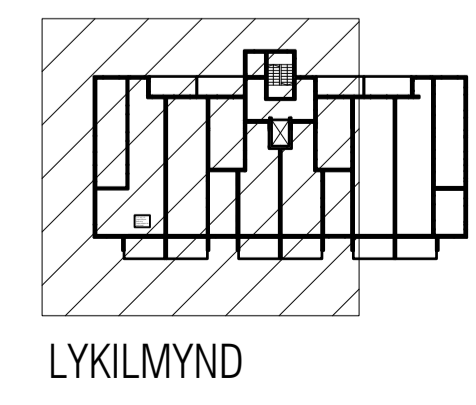
ATH!
Leiðbeiningar um yfirhæð á plötum og bitum er á skýringablaði B01

ATH!
Heimilt er að nota járnabakka, með sama járnsmáni og lýrskritað er á uppdráttum, í stað tengjijárna úr veggjum í plötur.

ATH!
Steypuhula í úrveggjum og útiplötum skal vera 30 mm. Sjá nánar á skýringablaði B01.

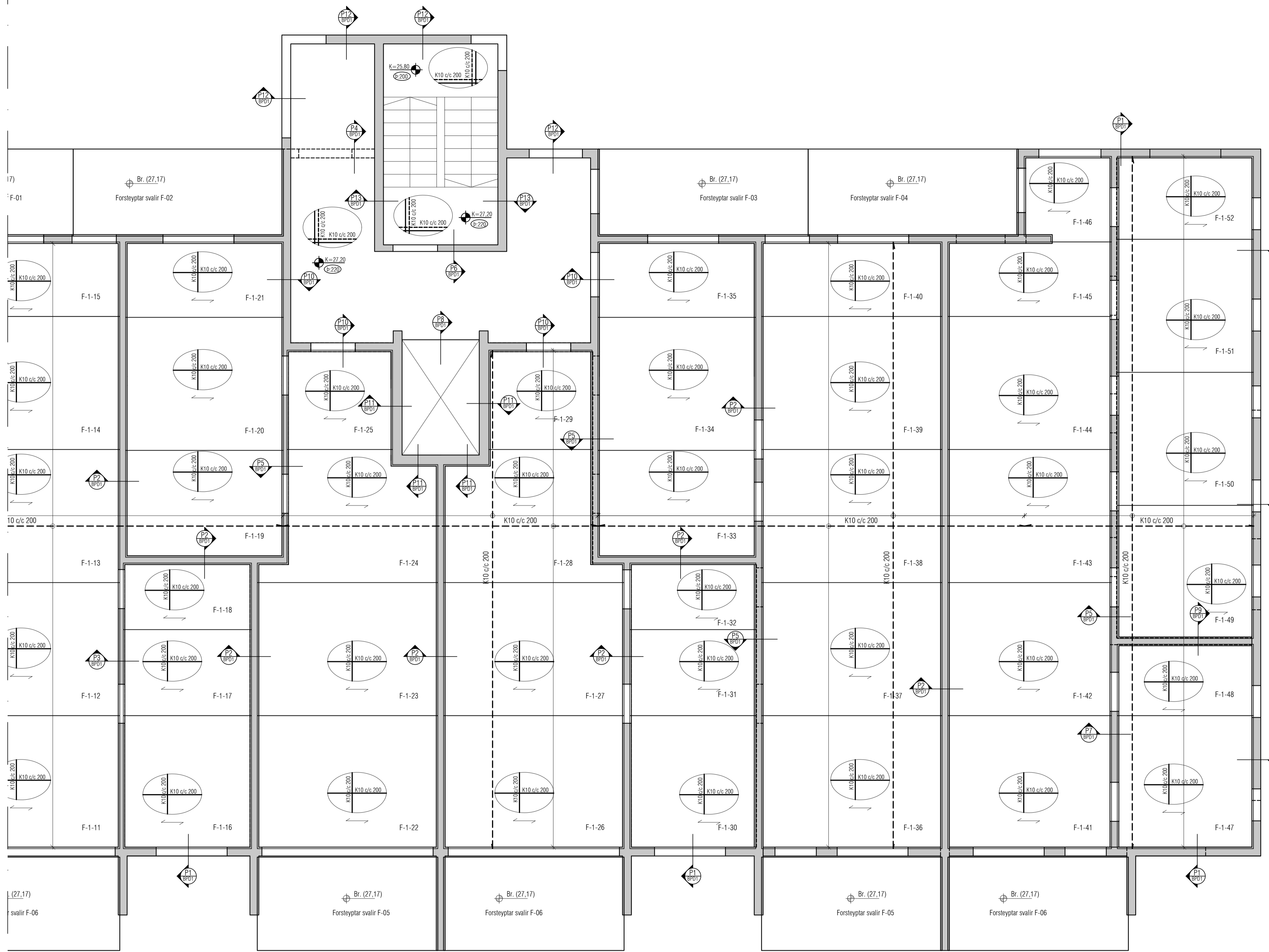
VEKTOR hönnun og ráðgjöf
Stíumúla 3 - 108 Reykjavík - S.554-6650
Sigurður Helguson Byggingarteknikaðingur sigurdur@vektor.is 030859-7749
Emil Þ. Kristjánsson Ökuáskilnaðingur emil@vektor.is 260268-4539
Mads M. Andersen Byggingarteknikaðingur mads@vektor.is 020459-2989
Ón Arnason Byggingarteknikaðingur on@vektor.is 040964-2669
Óvar Jónsson Byggingarteknikaðingur ovar@vektor.is 270588-2719
Ón Jónsson Byggingarteknikaðingur onj@vektor.is 090883-5859

Verkefni: Suðurehlla 18, Hafnarfjörður
Verkhúdi: Plata yfir 1. hæð - MHL4
Grunnmynd
Hamna: SH/BE Teknað: BE
Mkv. 1:50 Dags. 25.11.2024
Samþykkt hönnuðar: _____ Teikn.nr.
Samþykkt aðalhönnuðar / samræmingarhönnuðar: _____
bláðeskið - A1



LYKILMYND

| Utgáfa | Dags. | Skýring | Breytt af |
|--------|-------|---------|-----------|
| - | - | - | - |
| - | - | - | - |
| - | - | - | - |
| - | - | - | - |



JÁRNABENDING SÖKKLA:
GRUNNBENDING Í BOTNPLÖTU:
K10 c/c 300 eða K257 járnarmottur.
Skörun á mottum á m.x 2 móskaar.

SÖKKULVEGGIR:
Sjá deil.
2x12 stungujárn L=600+600 þar sem op á 1.hæð ná niður að gólf. Op merkt með punktalínu tvert á vegg og stungujárn með punktum.

ATH!
ÖLL JÁRN SEM ERU TEIKNUÐ INN Á GRUNNMYND KOMA AUKALEGA VID GRUNNBENDINGU.

Skýringar:
Á teikningu B-01 eru almennar skýringar og öll lágmarks ákvæði varðandi steypu og bendistál l.d. frágangur á jörnum kringum op og brúnir og fl.

Uppgefnir kótar eru steypukótar. Upplýsingar um vatnshalla og hvort kótar eru endanlegir, sjá arkitekt.

Um nákvæma stærð og staðsetningu einstakra byggingahluta. Sjá nánar á sérteikningum aðalhönnuðar.

Göt og raufar (sjá lagnateikn.)

ATH!
Leiðbeiningar um yfirhæð á plötum og bitum er á skýringablaði B01

ATH!
Heimilt er að nota járnabakka, með sama járn magni og lýrskritað er á uppráttum, í stað tengijárna úr veggjum í plötur.

ATH!
Steypuhula í úrveggjum og útiplötum skal vera 30 mm. Sjá nánar á skýringablaði B01.

VEKTOR Síðumíla 3 - 108 Reykjavík - S.554-6650

hönnun og ráðgjöf

| | | | |
|----------------------|-------------------------|--------------------|-------------|
| Sigurður Helgimósson | Byggingarteknikráðgjafi | sigurdur@vektor.is | 030859-7749 |
| Emil Þ. Kristjánsson | Örkuarkitekt | emil@vektor.is | 260268-4539 |
| Martin M. Andersen | Byggingarteknikráðgjafi | martin@vektor.is | 020459-2989 |
| Óni Arnason | Byggingarteknikráðgjafi | oni@vektor.is | 040964-2669 |
| Óskar Jónsson | Byggingarteknikráðgjafi | oskar@vektor.is | 270588-2719 |
| Óni Jónsson | Byggingarteknikráðgjafi | oni@vektor.is | 090883-5859 |

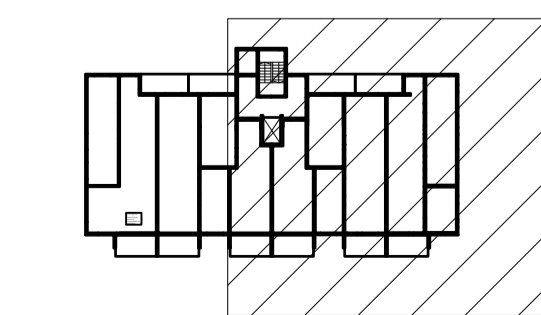
Suðurlhella 18, Hafnarfjörður

Verkhliði: **Plata yfir 1. hæð - MHL4**
Grunnmynd

Hannað: SH/BE Teknað: BE

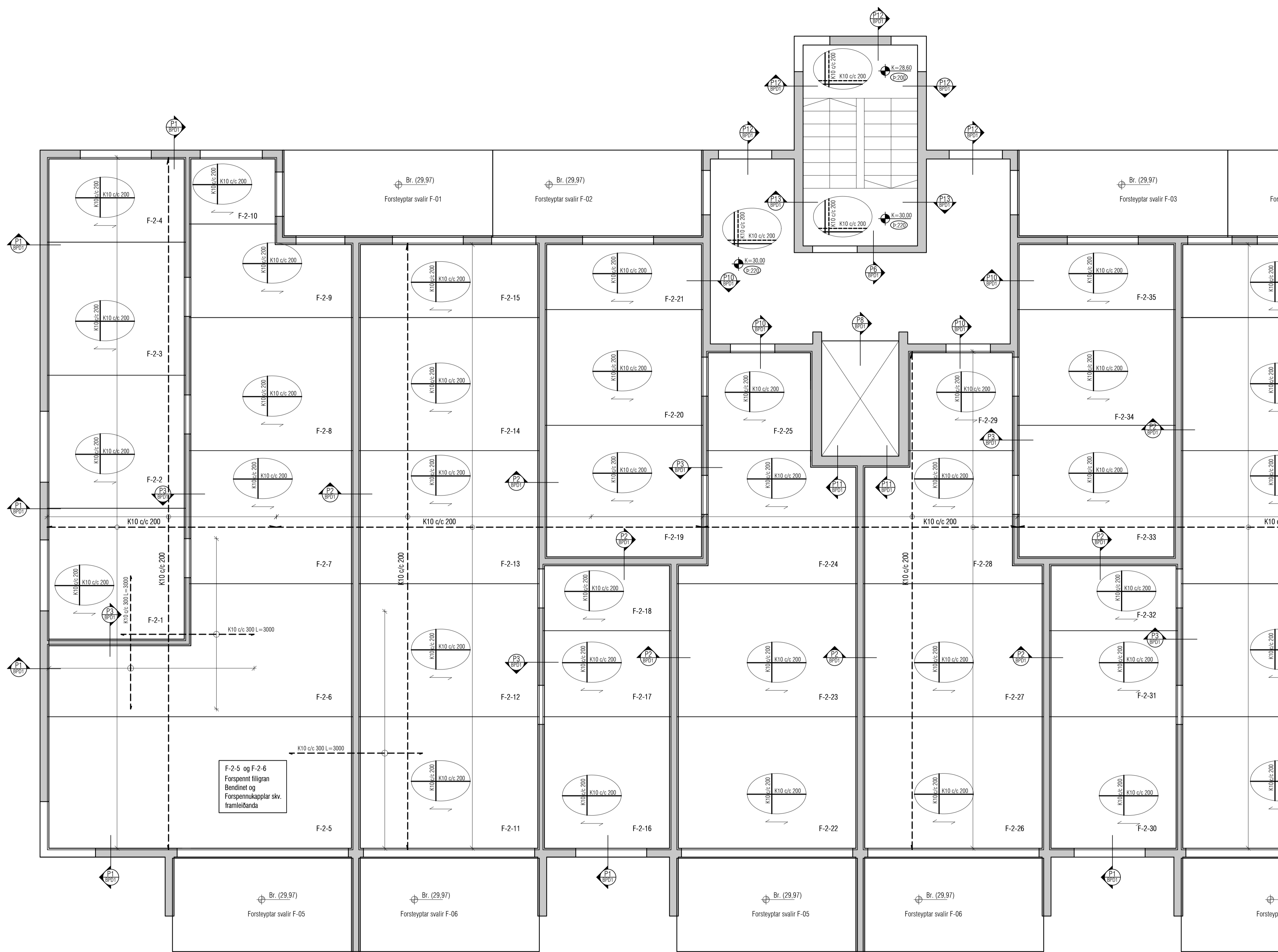
Mkv. 1:50 Dags. 25.11.2024

Samþykkt hönnuðar: _____ Tekin nr. _____



LYKILMYND

| Utgáfa | Dags. | Skýring | Breytt af |
|--------|-------|---------|-----------|
| - | - | - | - |
| - | - | - | - |
| - | - | - | - |



Álag:
Eigin bygnd (p.240mm) 5,5 kN/m²
lög 1,0 kN/m²
Léttir innveggir 1,0 kN/m²
Notálag 2,0 kN/m²

JÁRNABENDING SÖKKLA:
GRUNNBENDING Í BOTNPLÖTU:
K10 c/c 300 eða K25 járnarmottur.
Skórur á mottum á m.x 2 móskaur.
SÖKKULVEGGIR:
Sjá deil.
2x12 stungujárn L=600+600 þar sem op á 1.hæð ná niður að gólf. Op merkt með punktalínu þvert á vegg og stungujárn með punktum.
ATH!
ÖLL JÁRN SEM ERU TEIKNUÐ INN Á GRUNNMYND KOMA AUKALEGA VIÐ GRUNNBENDINGU.

Skýringar:
Á teikningu B-01 eru almennar skýringar og öll lágmarks ákvæði varðandi steypu og bendistál t.d. frágangur á jörnum kringum op og brúnir og fl.
Uppgefnir kótar eru steypukótar. Upplýsingar um vatnshalla og hvort kótar eru endanlegir, sjá arkitekt.
Um nákvæma stærð og staðsetningu einstakra byggingahluta. Sjá nánar á sérteikningum aðalhönnuðar.
Göt og raufar (sjá lagnateikn.)

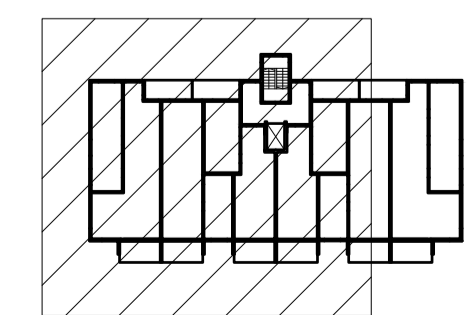
ATH!
Leiðbeiningar um yfirhæð á plötum og bitum er á skýringablaði B01

ATH!
Heimilt er að nota járnabakka, með sama járn magni og lýrskritað er á uppráttum, í stað tengjára úr veggjum í plötur.

ATH!
Steypuhula í úrveggjum og útiplötum skal vera 30 mm. Sjá nánar á skýringablaði B01.

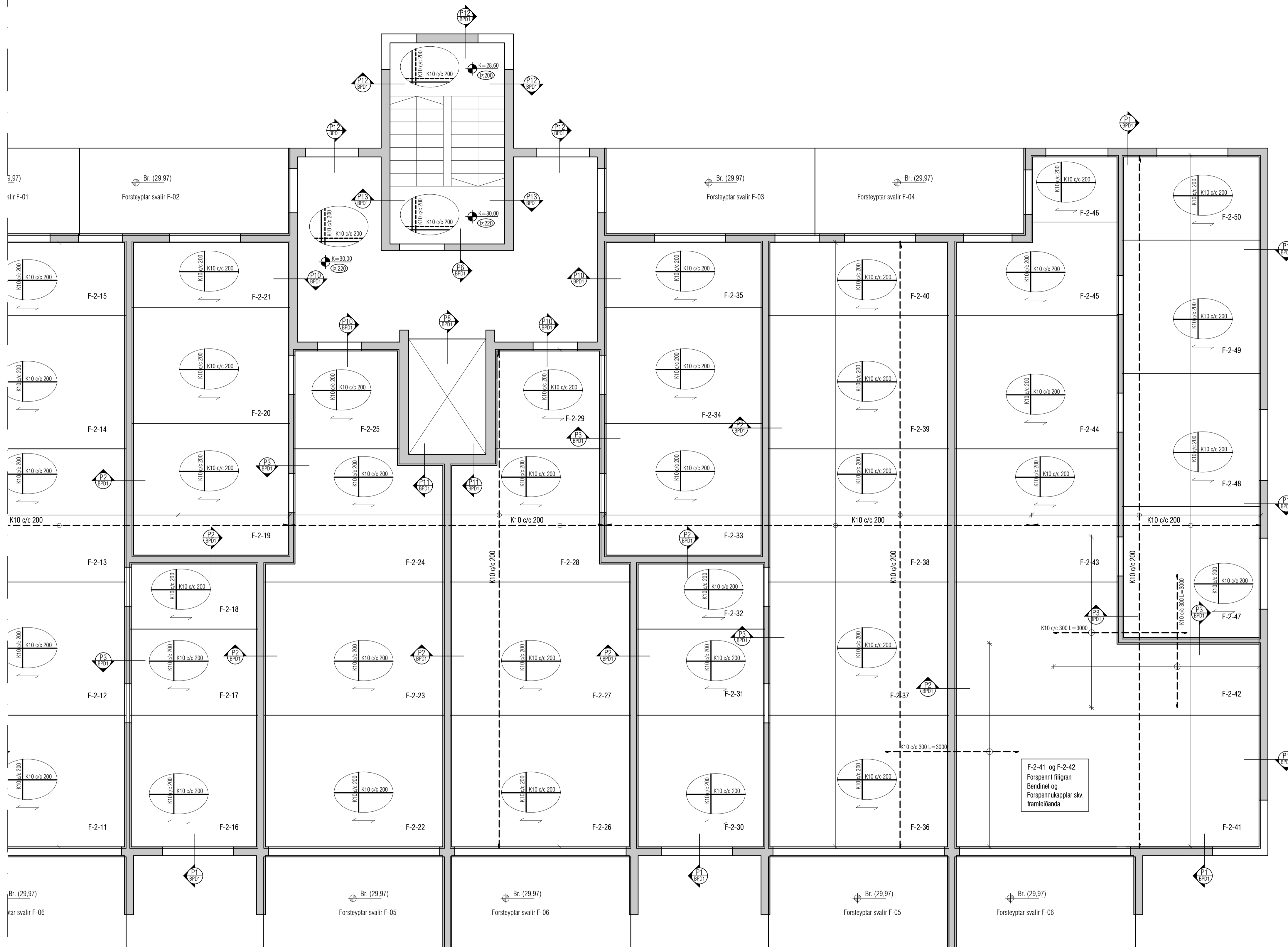
VEKTOR Síðumíla 3 - 108 Reykjavík - S.554-6650
hönnun og ráðgjöf
Sigrún Helmsdóttir Byggingarteknikaðingur sigrun@vektor.is 030859-7749
Emil Þ. Kristjánsson Ökuarkitektadningur emil@vektor.is 260268-4539
Marta M. Andersen Byggingarteknikaðingur marta@vektor.is 020459-2989
Ón Arnason Byggingarteknikaðingur on@vektor.is 040964-2669
Óvar Jonsson Byggingarteknikaðingur ovar@vektor.is 270588-2719
Ón Jónsdóttir Byggingarteknikaðingur onj@vektor.is 090883-5859

Suðurehla 18, Hafnarfjörður
Verkhliði : Plata yfir 2. hæð - MHL4
Grunnmynd
Hamnað : SH/BE Teknað : BE
Mkv. 1:50 Dags. 25.11.2024
Samþykkt hönnuðar : Teikn.nr.
Samþykkt aðalhönnuðar / samræmingarhönnuðar :



LYKILMYND

| Utgáfa | Dags | Skýring | Breytt af |
|--------|------|---------|-----------|
| - | - | - | - |
| - | - | - | - |
| - | - | - | - |
| - | - | - | - |



JÁRNABENDING SÖKKLA:
GRUNNBENDING Í BOTNPLÖTU:
K10 c/c 300 eða K257 járnarmottur.
Skörun á mottum á m.x 2 móskaar.
SÖKKULVEGGIR:
Sjá deil.
2X12 stungujárn L=600+600 þar sem op á 1.hæð ná niður að gólf. Op merkt með punktalínu tvert á vegg og stungujárn með punktum.
ATH!
ÖLL JÁRN SEM ERU TEIKNUÐ INN Á GRUNNMYND KOMA AUKALEGA VID GRUNNBENDINGU.

Skýringar:
Á teikningu B-01 eru almennar skýringar og öll lágmarks ákvæði varðandi steypu og bendistál l.d. frágangur á járnnum kringum op og brúnir og fl.
Uppgefnir kótar eru steypukótar. Upplýsingar um vatnshalla og hvort kótar eru endanlegir, sjá arkitekt.
Um nákvæma stærð og staðsetningu einstakra byggingahluta. Sjá nánar á sérteikningum aðalhönnuðar.
Göt og raufar (sjá lagna-teikn.)

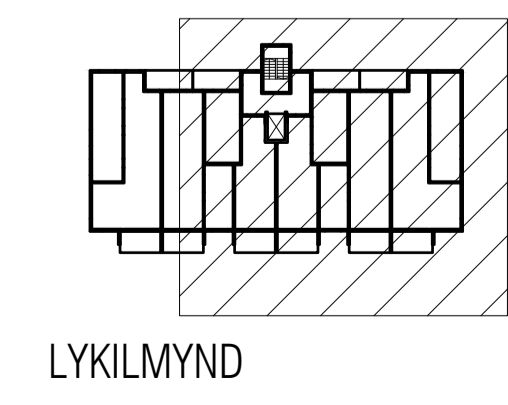
ATH!
Leiðbeiningar um yfirhæð á plötum og bitum er á skýringablaði B01

ATH!
Heimilt er að nota járnabakka, með sama járnagnni og lýrskritað er á uppdráttum, í stað tengijárna úr veggjum í plötur.

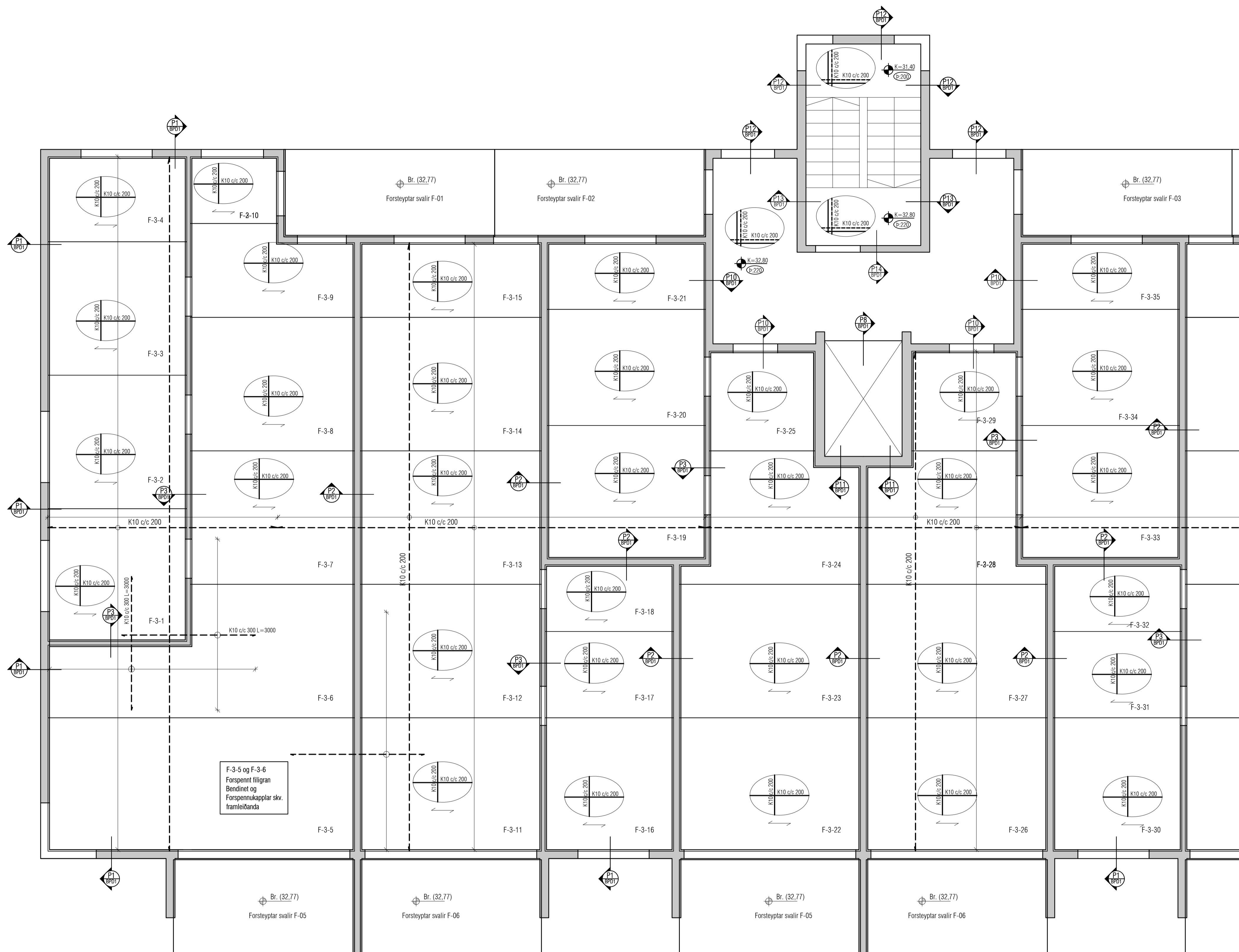
ATH!
Steypuhúla í úrveggjum og útiplötum skal vera 30 mm. Sjá nánar á skýringablaði B01.

VEKTOR
hönnun og ráðgjöf
Stúmalá 3 - 108 Reykjavík - S.554-6650
Sigurður Helmarsson Byggingarteknikaðingur sigur@vektor.is 030859-7749
Emil Þ. Kristjánsson Ökuatvikaðingur emil@vektor.is 260268-4539
Marta M. Andersen Byggingartvikaðingur marta@vektor.is 020459-2989
Ón Arnason Byggingartvikaðingur on@vektor.is 040964-2669
Óskar Jónsson Byggingartvikaðingur oskar@vektor.is 270588-2719
Ón Jónsson Byggingartvikaðingur on@vektor.is 090883-5859

Verkefni: Suðurlhella 18, Hafnarfjörður
Verkhúdi: Plata yfir 2. hæð - MHL4
Grunnmynd
Hamna: SH/BE Teknað: BE
Mkv. 1:50 Dags. 25.11.2024
Samþykkt hönnuðar: Tellen.nr.
Samþykkt aðalhönnuðar / samræmingarhönnuðar: BP-4
bláskráð - A1



LYKILMYND



Álag:
Eigin byngd (p:240mm) 5,5 kN/m²
lögn 1,0 kN/m²
Léttr innveggir 1,0 kN/m²
Notálag 2,0 kN/m²

| Utgáfa | Dags | Skýring | Breytt af |
|--------|------|---------|-----------|
| - | - | - | - |
| - | - | - | - |
| - | - | - | - |
| - | - | - | - |

JÁRNABENDING SÖKKLA:
GRUNNBENDING Í BOTNPLÖTU:
K10 c/c 300 eða K257 járnarmottur.
Skórur á mottum á m.k 2 móskaar.
SÖKKULVEGGIR:
Sjá deil.
2X12 stungujárn L=600+600 þar sem op á 1.hæð ná niður að gólf. Op merkt með punktalínu tvert á vegg og stungujárn með punktum.
ATH!
ÖLL JÁRN SEM ERU TEIKNUÐ INN Á GRUNNMYND KOMA AUKALEGA VID GRUNNBENDINGU.

Skýringar:
Á teikningu B-01 eru almennar skýringar og öll lágmarks ákvæði varðandi steypu og bendistál t.d. frágangur á jörnum kringum op og brúnir og fl.
Uppgefnir kótar eru steypukótar. Upplýsingar um vatnshalla og hvort kótar eru endanlegir, sjá arkitekt.
Um nákvæma stærð og staðsetningu einstakra byggingahluta. Sjá nánar á sérteikningum aðalhönnuðar.
Göt og raufar (sjá lagnateikn.)

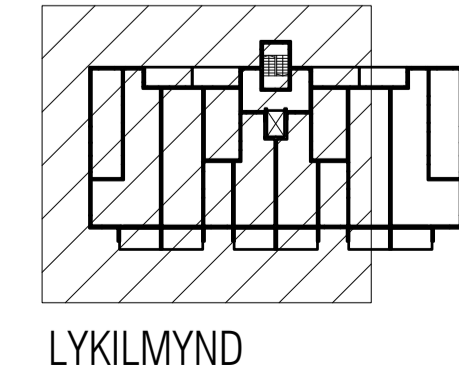
ATH!
Leiðbeiningar um yfirhæð á plötum og bitum er á skýringablaði B01

ATH!
Heimilt er að nota járnabakka, með sama járn magni og fyrirskritað er á uppráttum, í stað tengijárna úr veggjum í plötur.

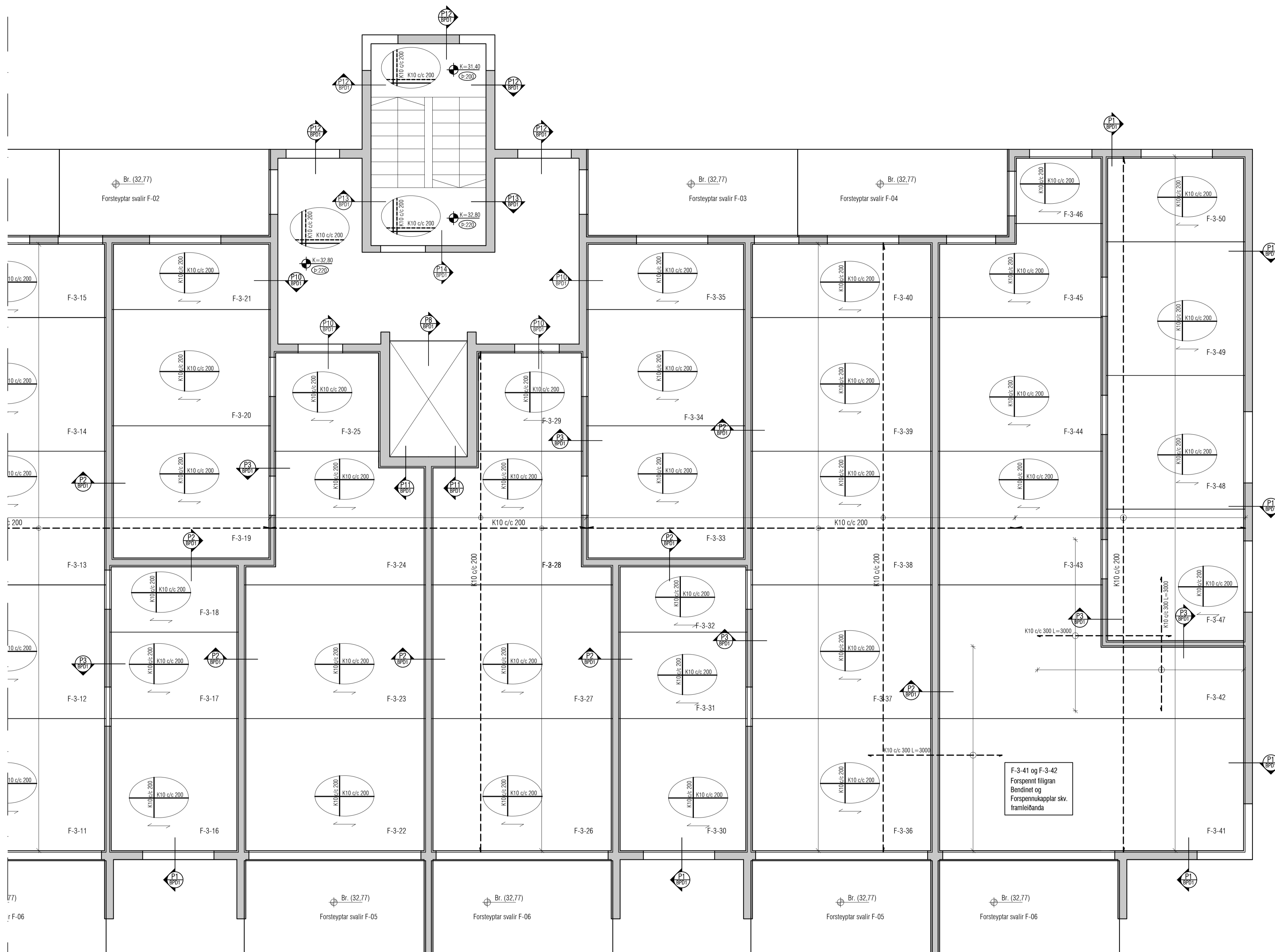
ATH!
Steypuhula í úrveggjum og útiplötum skal vera 30 mm. Sjá nánar á skýringablaði B01.

VEKTOR Síðumála 3 - 108 Reykjavík - S.554-6650
hönnun og ráðgjöf
Sigrður Helmsdóttir Byggingarteknikaðingur sigurdur@vektor.is 030859-7749
Emil Þ. Kristjánsson Ökuatvikaðingur emil@vektor.is 260268-4539
Marta M. Andersen Byggingartvikaðingur marta@vektor.is 020459-2989
Ón Arnason Byggingarteknikaðingur on@vektor.is 040964-2669
Óvar Jonsson Byggingarteknikaðingur ovar@vektor.is 270588-2719
Ón Jónsdóttir Byggingarteknikaðingur onjon@vektor.is 090883-5859

Verkheldi : Suðurhella 18, Hafnarfjörður
Verkheldi : Plata yfir 3. hæð - MHL4
Grunnmynd
Hamna : SH/BE Teknað : BE
Mkv. 1:50 Dags. 25.11.2024
Samþykkt hönnuðar : Teikn.nr.
Samþykkt aðalhönnuðar / samræmingarhönnuðar : BP-5
bláskráð - A1



| Utgáfa | Dags. | Skýring | Breytt af |
|--------|-------|---------|-----------|
| - | - | - | - |
| - | - | - | - |
| - | - | - | - |
| - | - | - | - |



Álag:
Eigin bygnd (b:240mm) 5,5 kN/m²
Iðgn 1,0 kN/m²
Lettir innveggir 1,0 kN/m²
Notálag 2,0 kN/m²

JÁRNABENDING SÖKKLA:
GRUNNBENDING Í BOTNPLÖTU:
K10 c/c 300 eða K257 járnarmor.
Skörun á mottum a.m.k 2 móskaur.
SÖKKULVEGGIR:
Sjá deil.
2X12 stungujárn L=600+600 þar sem op á 1.hæð ná niður að gólf. Op merkt með punktalínu tvert á vegg og stungujárn með punktum.

ATH!
ÖLL JÁRN SEM ERU TEIKNUÐ INN Á GRUNNMYND KOMA AUKALEGA VID GRUNNBENDINGU.

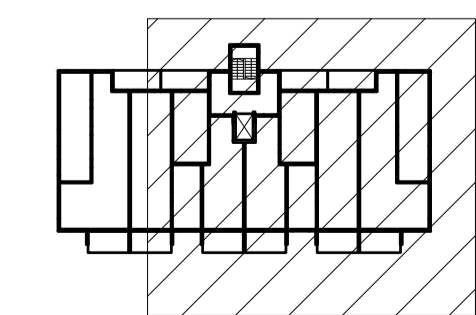
Skýringar:
Á teikningu B-01 eru almennar skýringar og öll lágmarks ákvæði varðandi steypu og bendistál t.d. frágangur á járnnum ringum op og brúnir og fl.
Uppgefnir kótar eru steypukótar. Upplýsingar um vatnshalla og hvort kótar eru endanlegir, sjá arkitekt.
Um nákvæma stærð og staðsetningu einstakra byggingahluta. Sjá nánar á sérteikningum aðalhönnuðar.
Göt og raufar (sjá lagnateikn.)

ATH!
Leiðbeiningar um yfirhæð á plötum og bitum er á skýringablaði B01

ATH!
Heimilt er að nota járnabakka, með sama járnarmagn og lýrskritaf er á uppdráttum, í stað tengijárna úr veggjum í plötur.

ATH!
Steypuhula í úrveggjum og útiplötum skal vera 30 mm. Sjá nánar á skýringablaði B01.

F-3-41 og F-3-42
Forspent tiligran
Bendinet og
Forspenskapptar skv.
framleiðanda

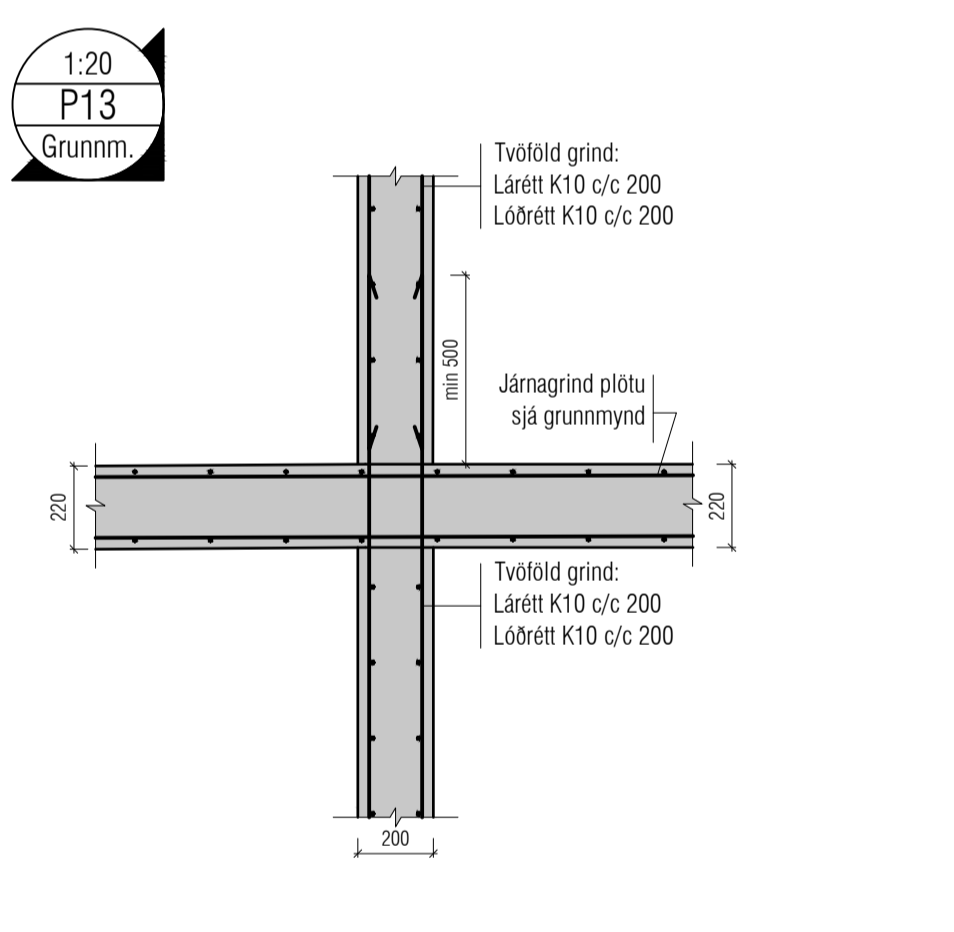
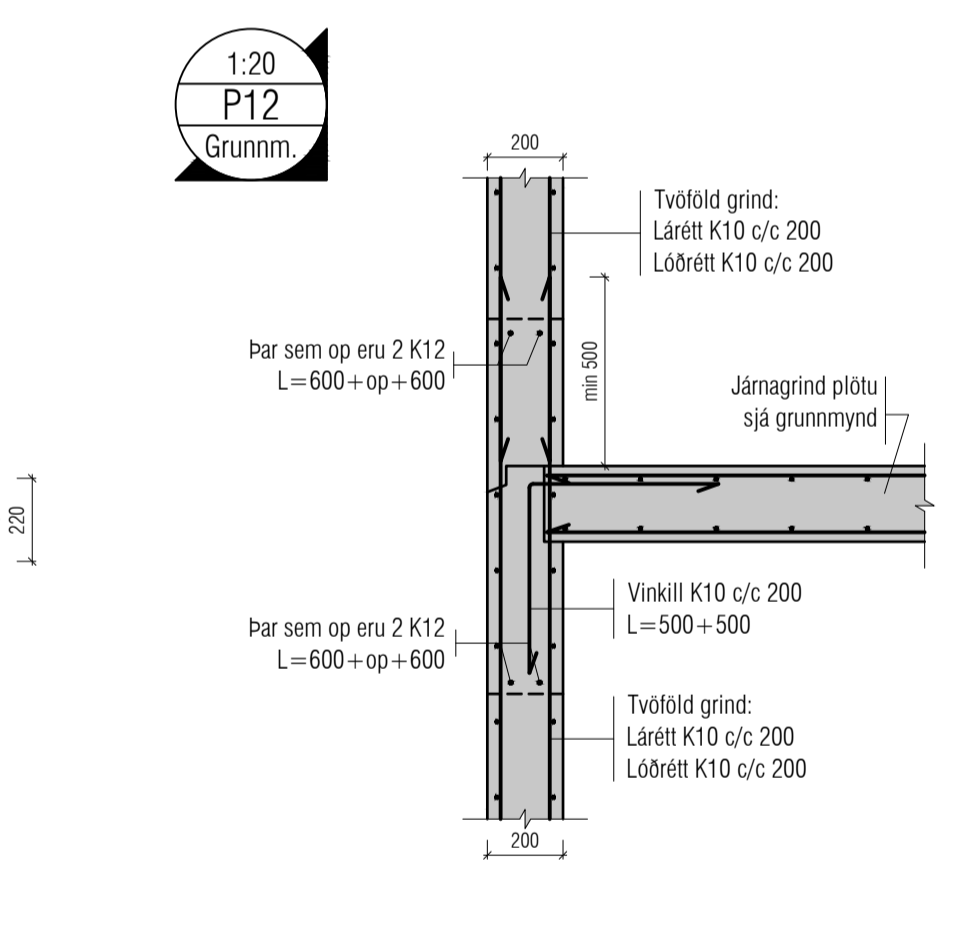
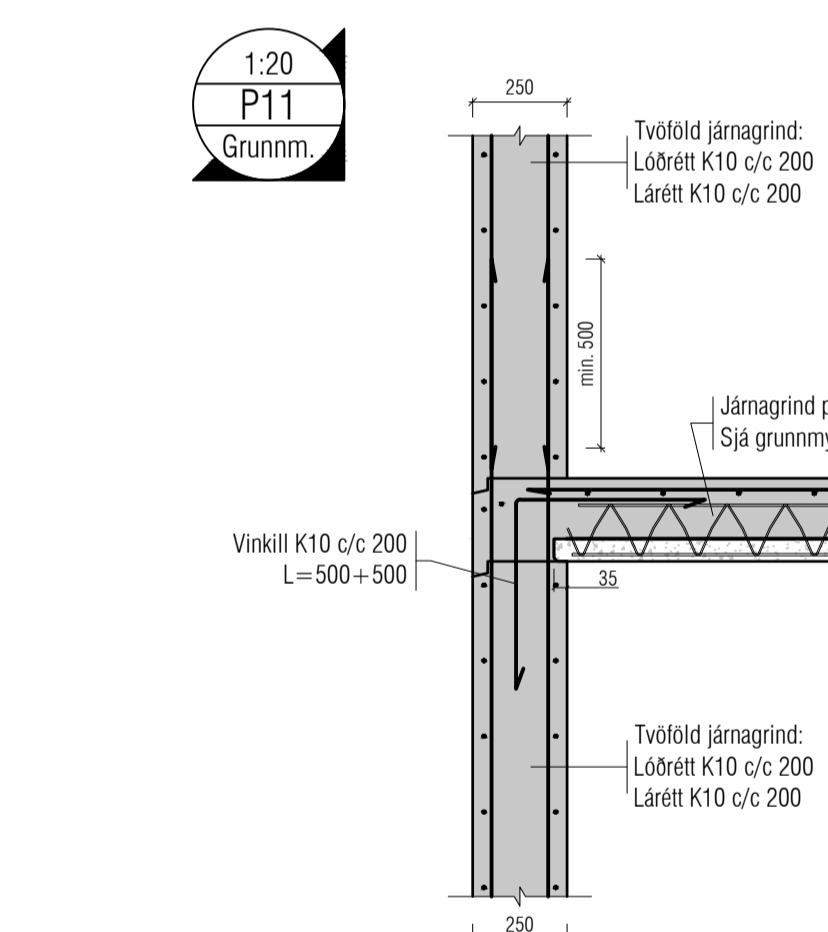
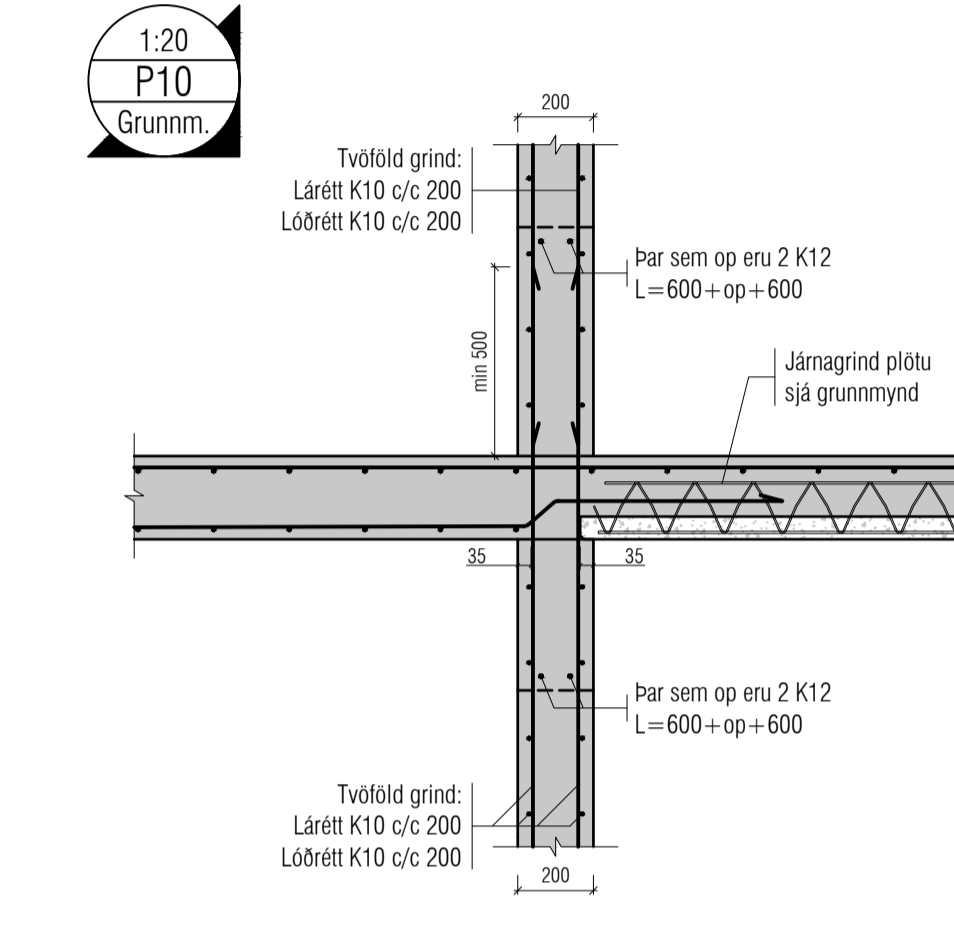
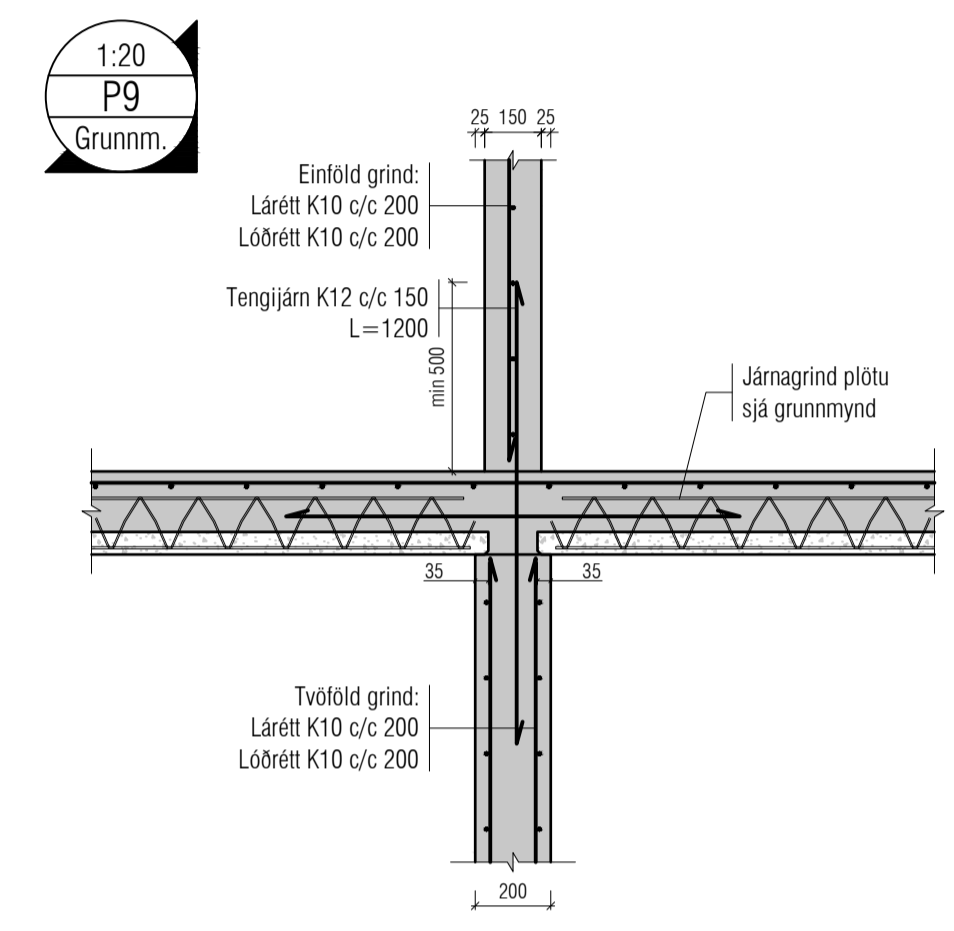
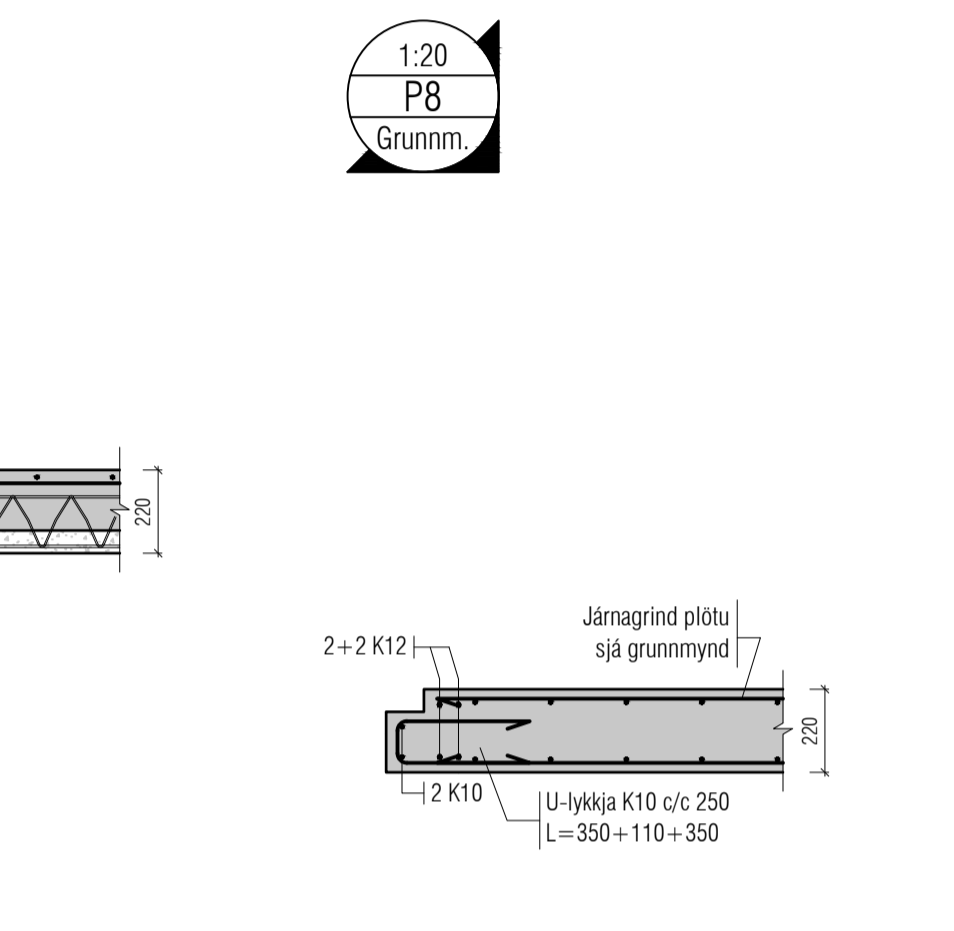
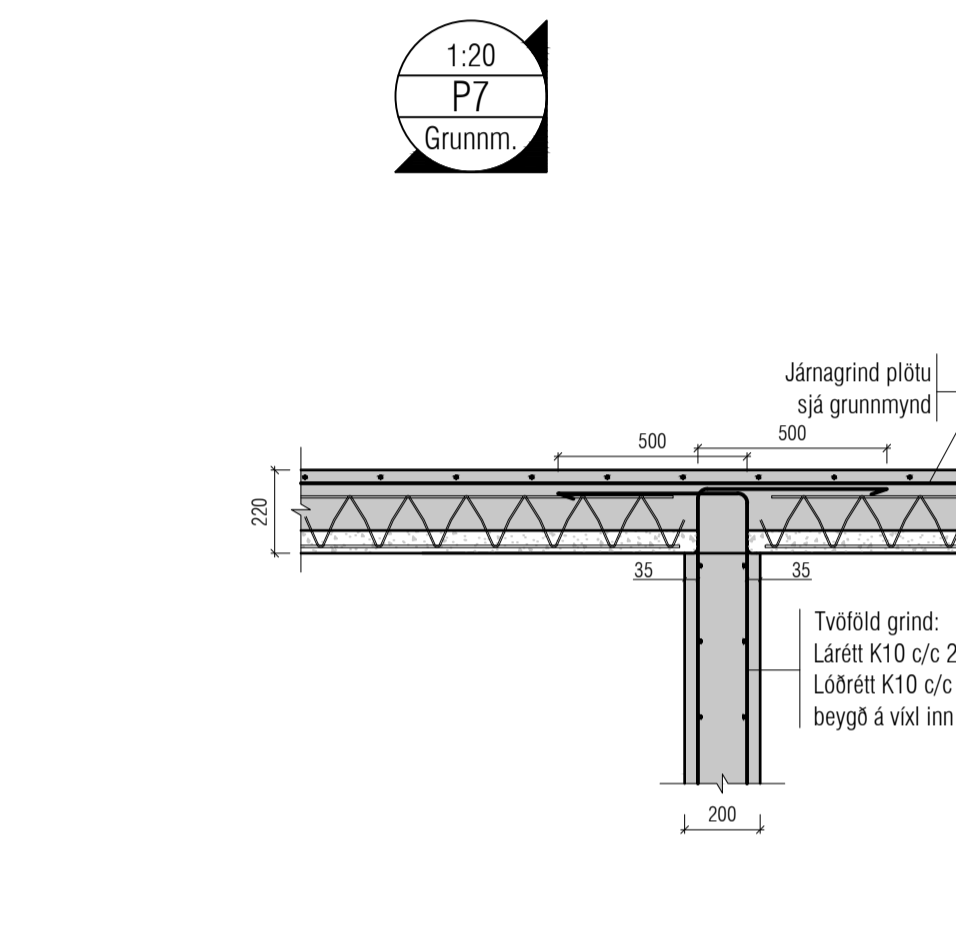
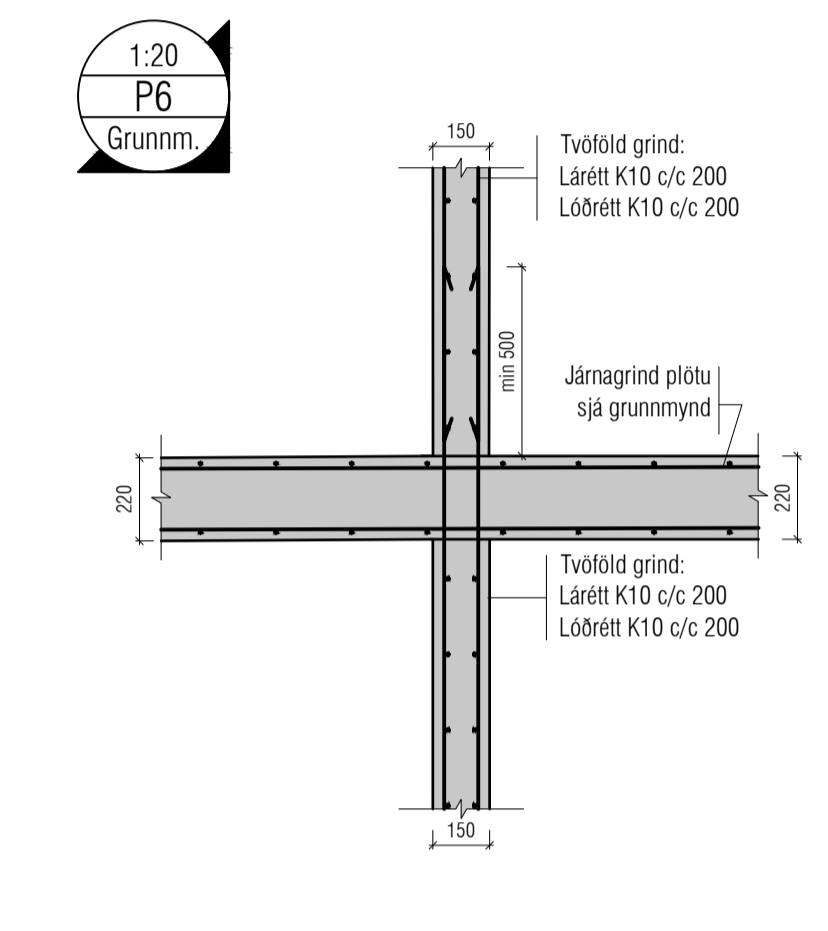
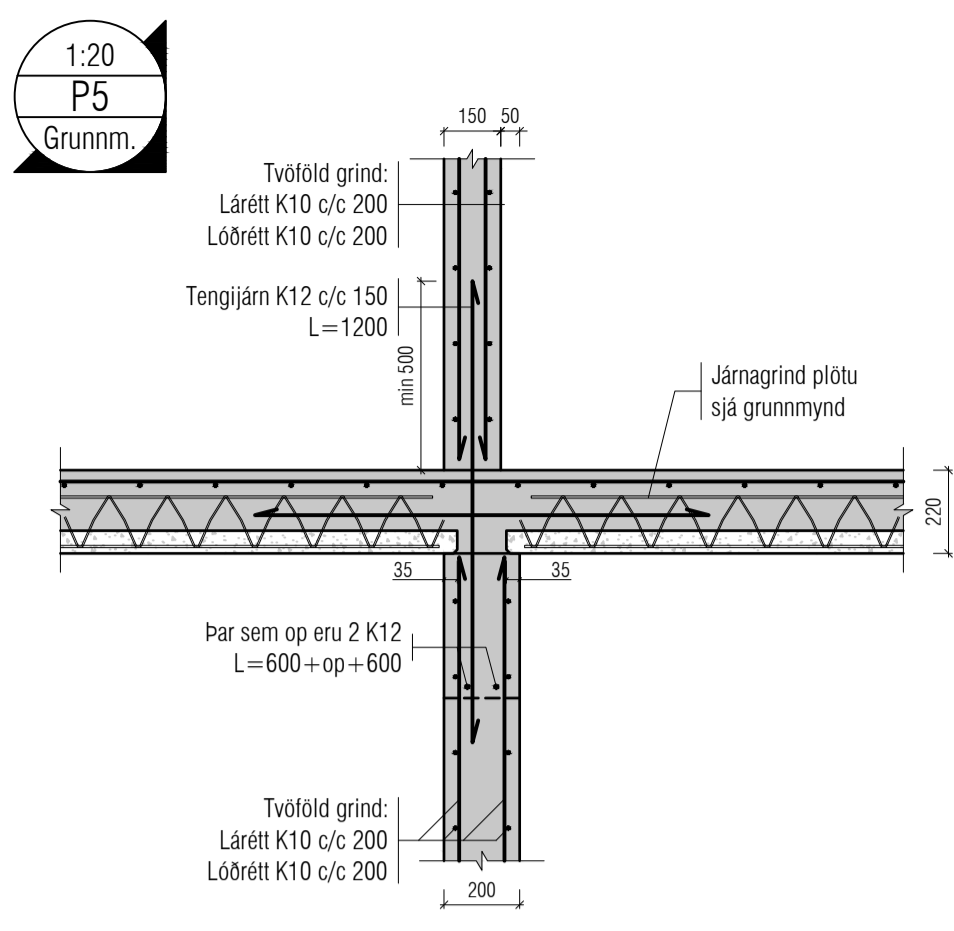
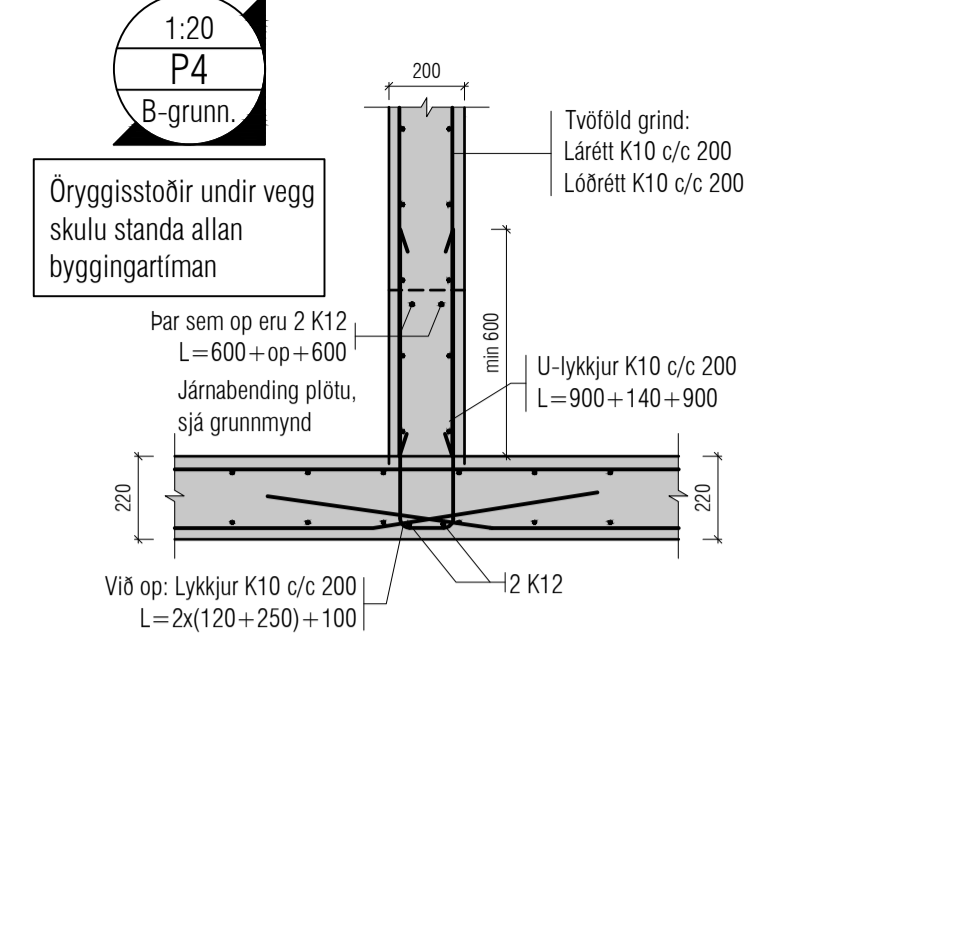
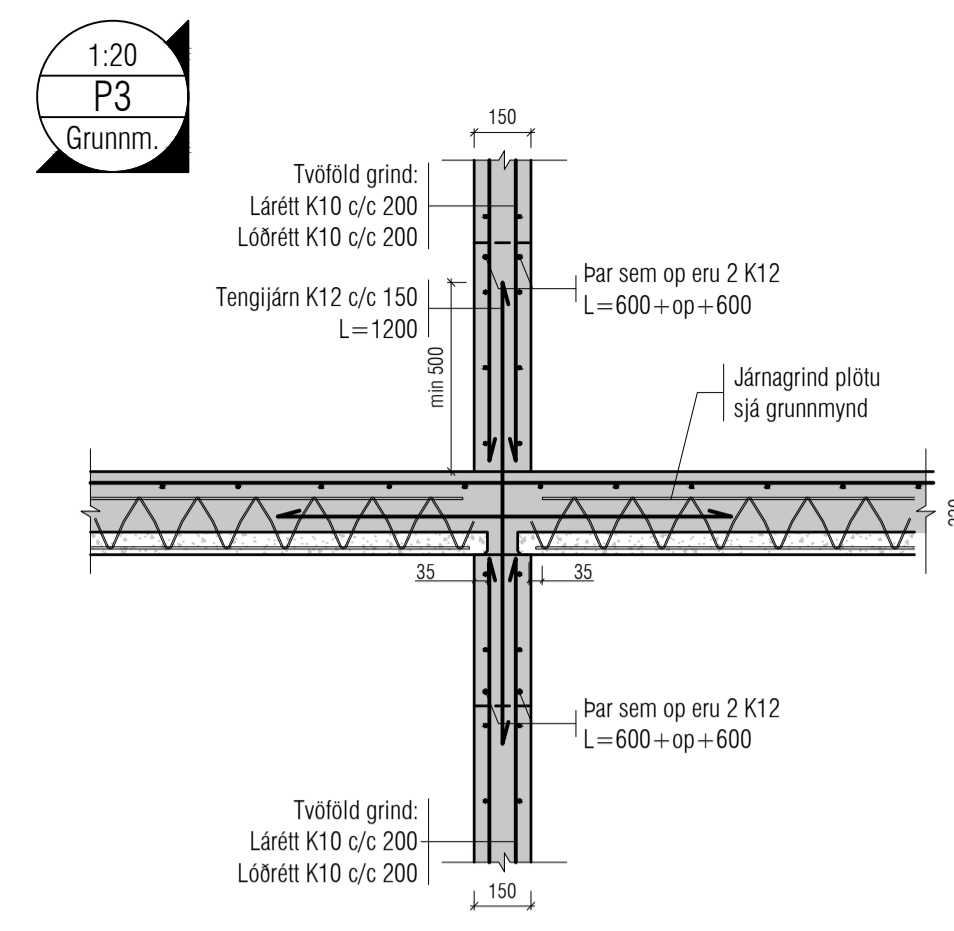
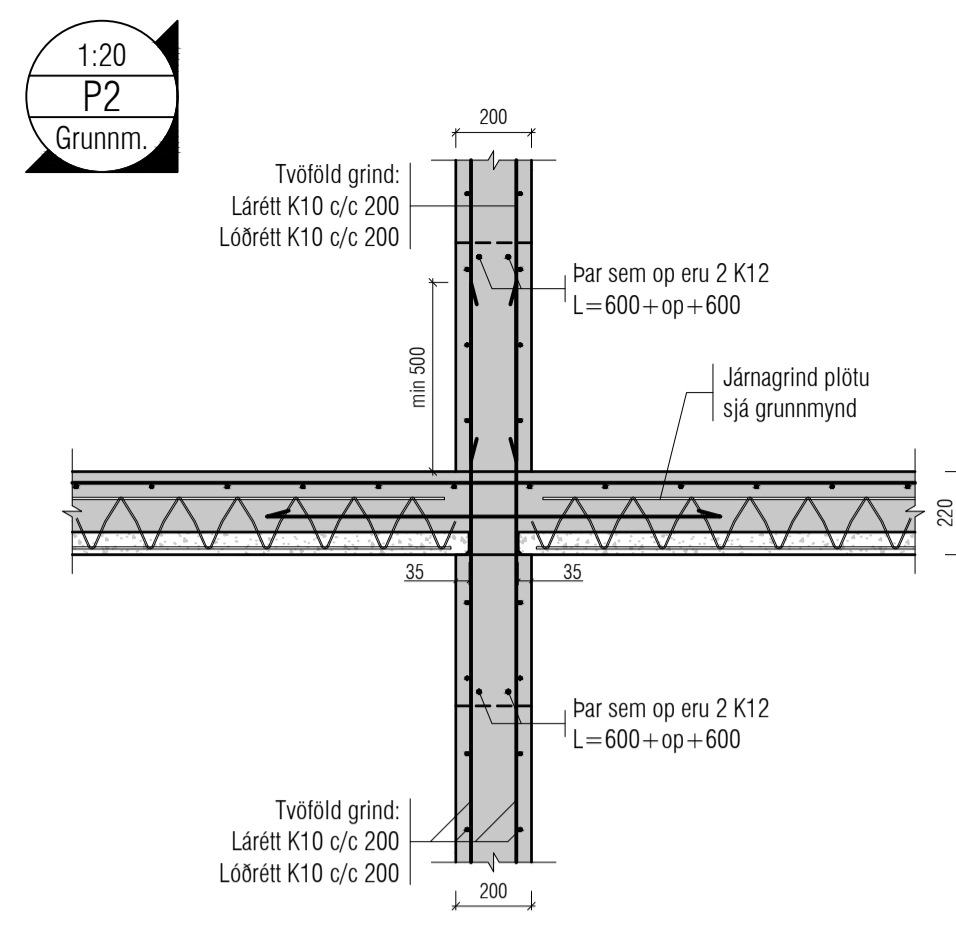
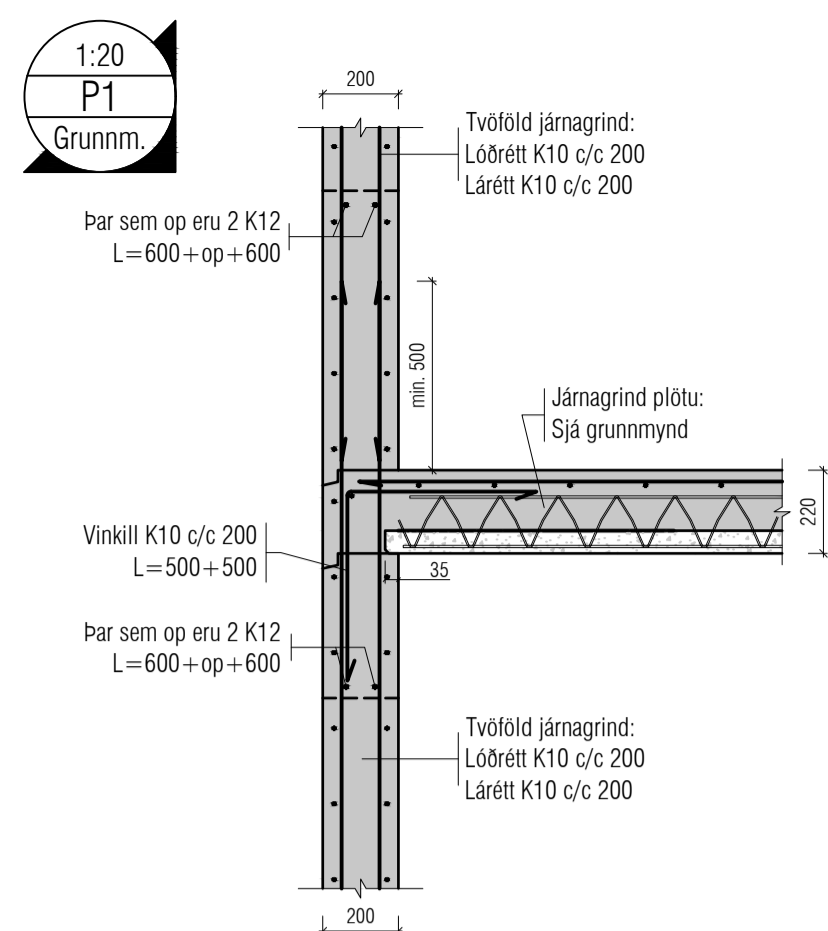


LYKILMYND

VEKTOR Hönnun og ráðgjöf
Síðumíla 3 - 108 Reykjavík - S.554-6650
Sigríður Helmsdóttir Byggingarteknikráðgjafi sigr@vektor.is 030859-7749
Emil Þ. Njósingsson Ökuáskiltraðgjafi emil@vektor.is 260268-4539
Marta M. Andersen Byggingarteknikráðgjafi marta@vektor.is 020459-2989
Ón Arnason Byggingarteknikráðgjafi on@vektor.is 040964-2669
Óskar Jónsson Byggingarteknikráðgjafi oskar@vektor.is 270588-2719
Ón Jónsdóttir Byggingarteknikráðgjafi onj@vektor.is 090883-5859

Verkefni: Suðurehla 18, Hafnarfjörður
Verkhúdi: Plata yfir 3. hæð - MHL4
Grunnmynd
Hamna: SH/BE Teknað: BE
Mkv. 1:50 Dags. 25.11.2024
Samþykkt hönnuðar: Teikn.nr.
Samþykkt aðalhönnuðar / samræmingarhönnuðar: BP-6

| Útgáfa | Dags. | Skýring | Breytt af |
|--------|-------|---------|-----------|
| - | | | |
| - | | | |
| - | | | |
| - | | | |



Skýringar:
Á teikningu B-01 eru almennar skýringar og öll lágmarks ákvæði varðandi steypu og bendistál L.d. frágangur á járnungum op og brúnir og fl.
Uppgefnir kótar eru steypukótar. Upplýsingar um vatnhalla og hvort kótar eru endanlegir, sjá arkitekt.
Um nákvæma stærð og staðsetningu einstakra byggingahluta. Sjá nánar á sérteikningum aðalhönnuðar.
Göt og raular (sjá lagnateikn.)

ATH!
Leiðbeiningar um yfirhæð á plötum og bitum er á skýringablaði B01

ATH!
Heimilt er að nota járnabakka, með sama járnagnni og fyrirskrifað er á uppdráttum, í stað tengijárna úr veggjum í plötum.

ATH!
Steypuhúla í útveggjum og útiplötum skal vera 30 mm. Sjá nánar á skýringablaði B01.

VEKTOR
hönnun og ráðgjöf

| Stofnun | Netfang | Símanúmer | Netfang | Símanúmer |
|----------------------|-----------------------|--------------------|-------------|-----------|
| Sigurður Haldrupsson | Byggingarteknikstjóri | sigurdur@vektor.is | 090950-7749 | |
| Emil Þ. Kristjánsson | Orkuskiptastjóri | emil@vektor.is | 280268-4539 | |
| Máritis M. Anderson | Byggingarteknikstjóri | maritis@vektor.is | 020459-2989 | |
| Óni Arnarson | Byggingarteknikstjóri | oni@vektor.is | 040964-2669 | |
| Ólafur Jónsson | Byggingarteknikstjóri | olafur@vektor.is | 270588-2719 | |
| Óni Jónsson | Byggingarteknikstjóri | oni@vektor.is | 090883-5659 | |

Verkhúli: Suðurella 18, Hafnarfjörður

Verkhúli: Plötur - MHL4
Deili

Hannaröð: SH/BE
Teiknaröð: BE

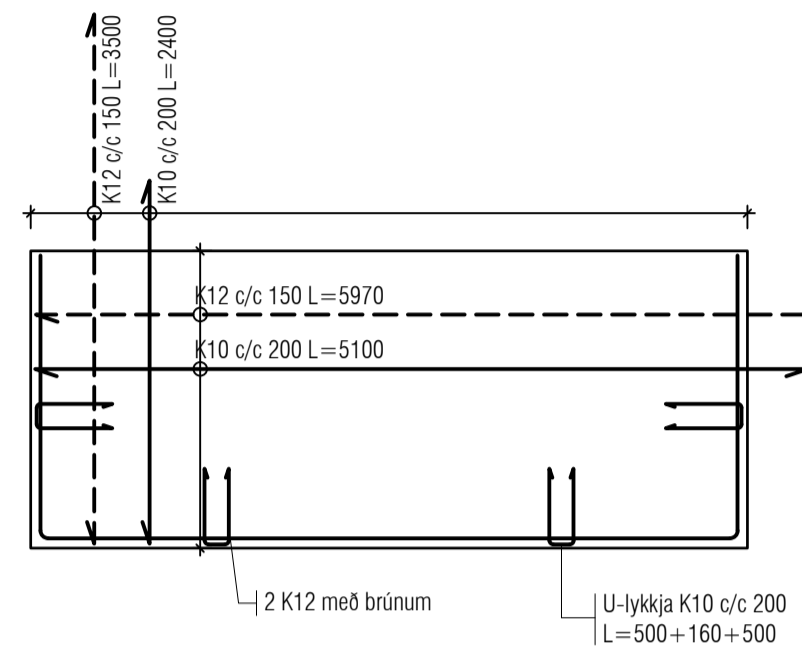
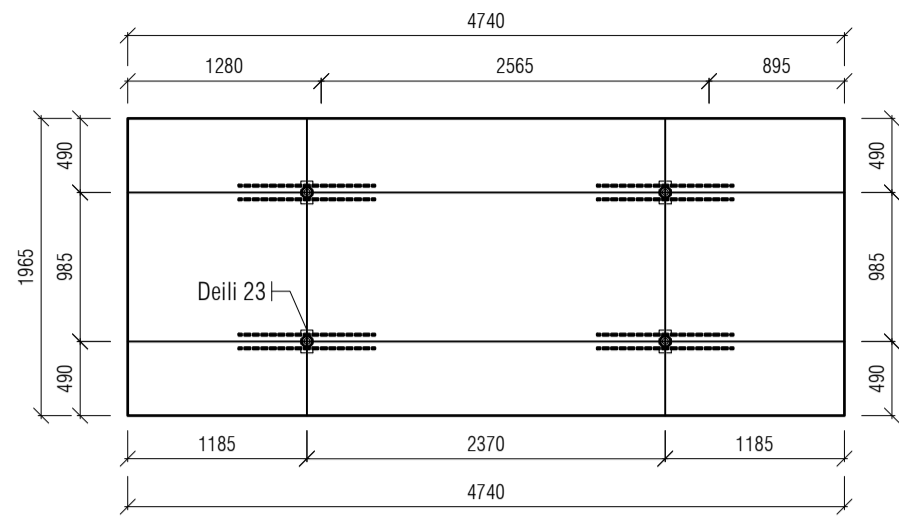
Mhv. 1:20
Dags. 25.11.2024

Sambýkkt hönnuðar: _____
Teikn.númer: _____

Sambýkkt aðalhönnuðar / samræmingarhönnuðar: _____
BPD-1

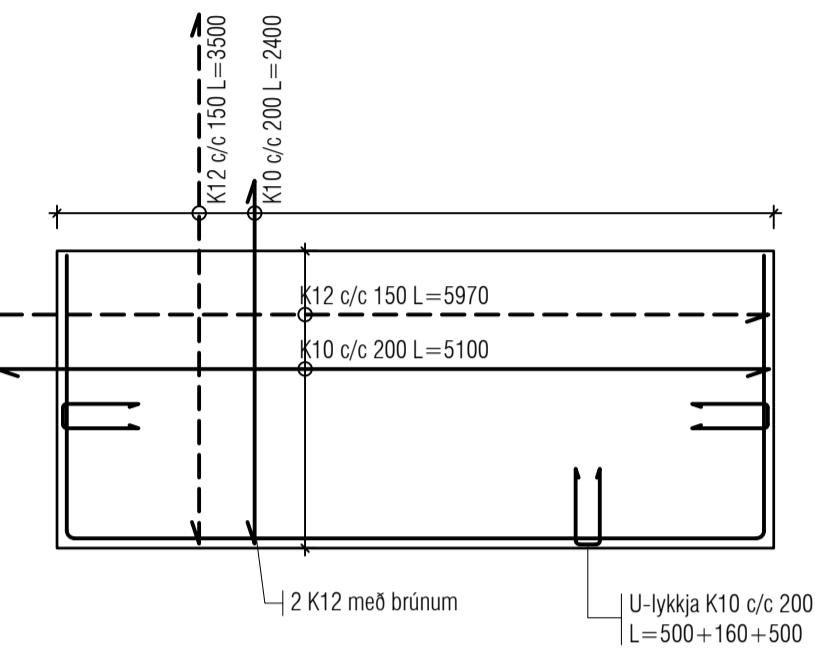
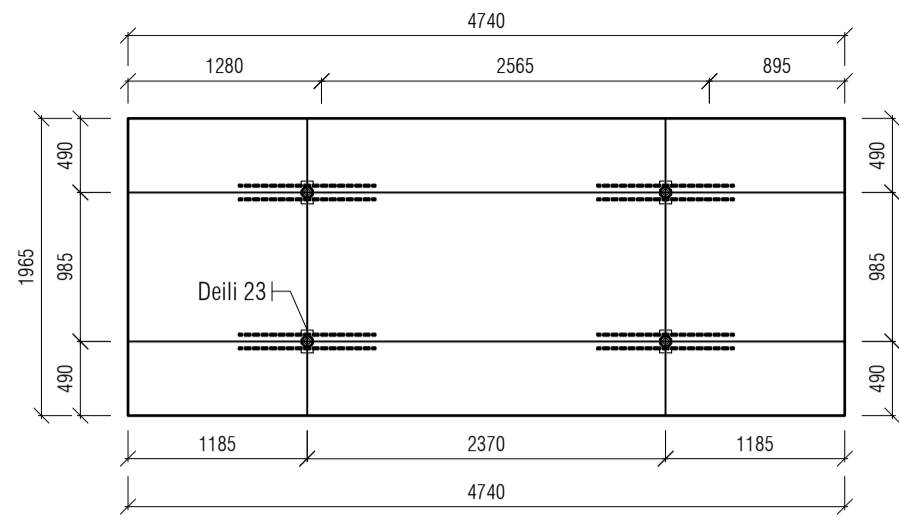
Forsteyptar svarir: F-01

Mkv:1:50



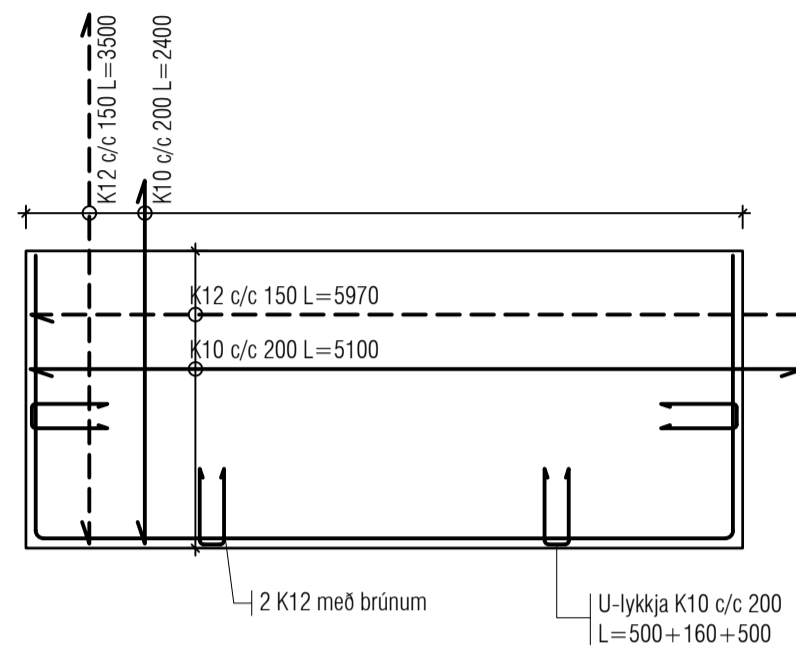
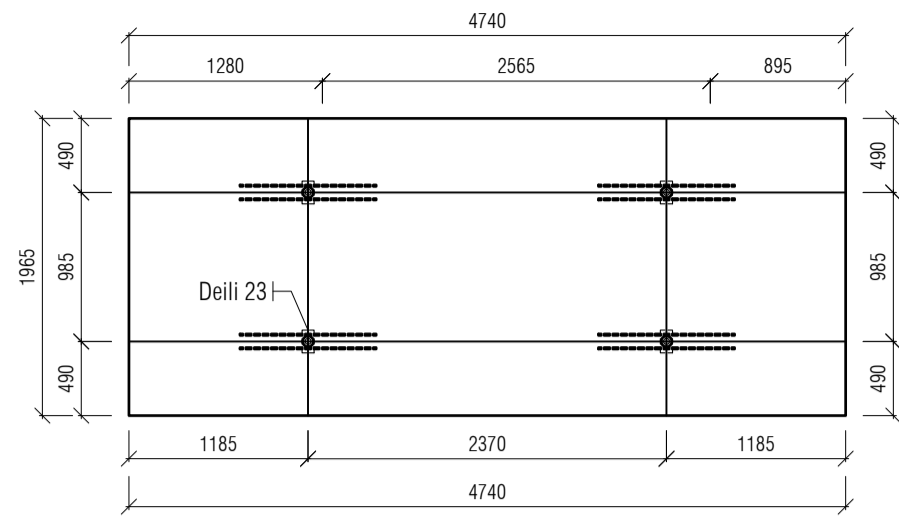
Forsteyptar svarir: F-02

Mkv:1:50



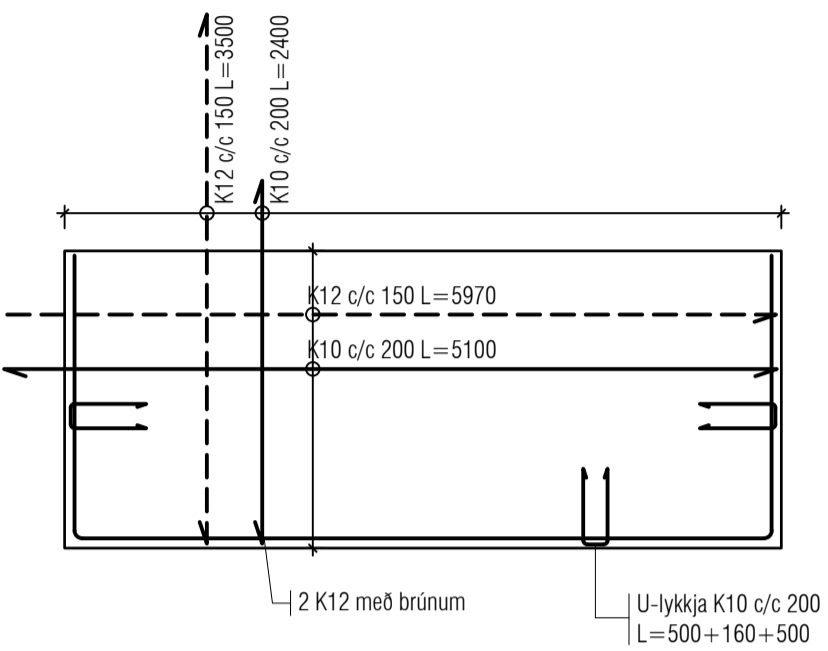
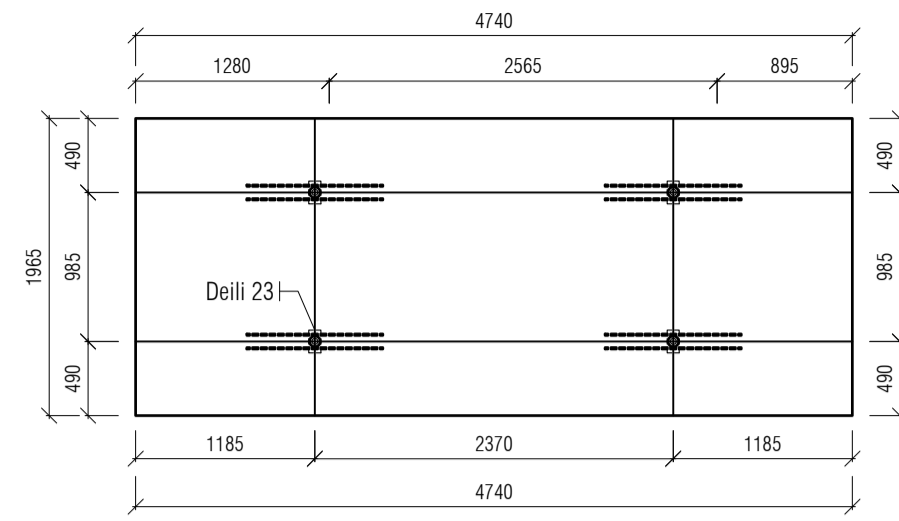
Forsteyptar svarir: F-03

Mkv:1:50



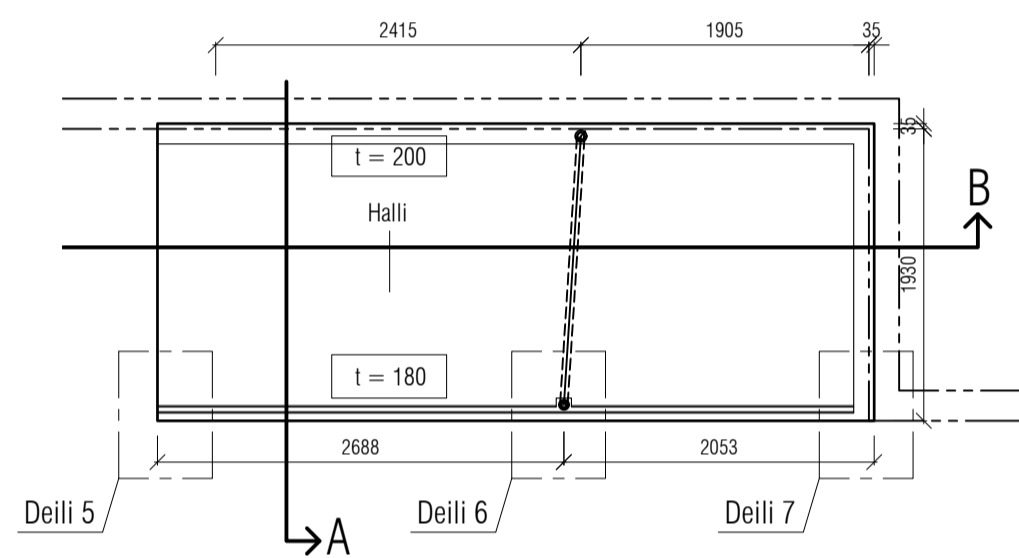
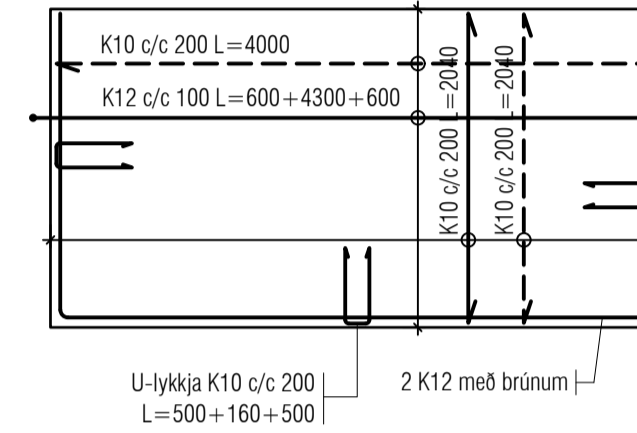
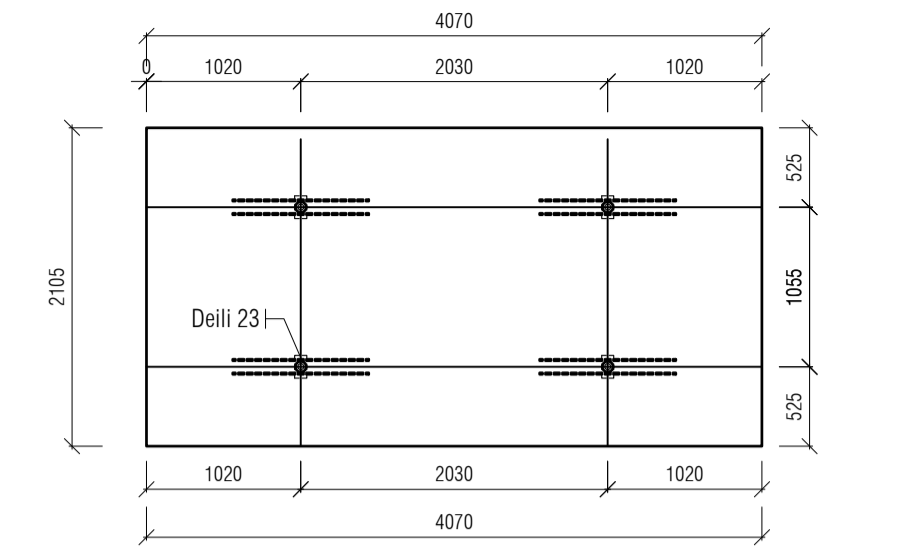
Forsteyptar svarir: F-04

Mkv:1:50



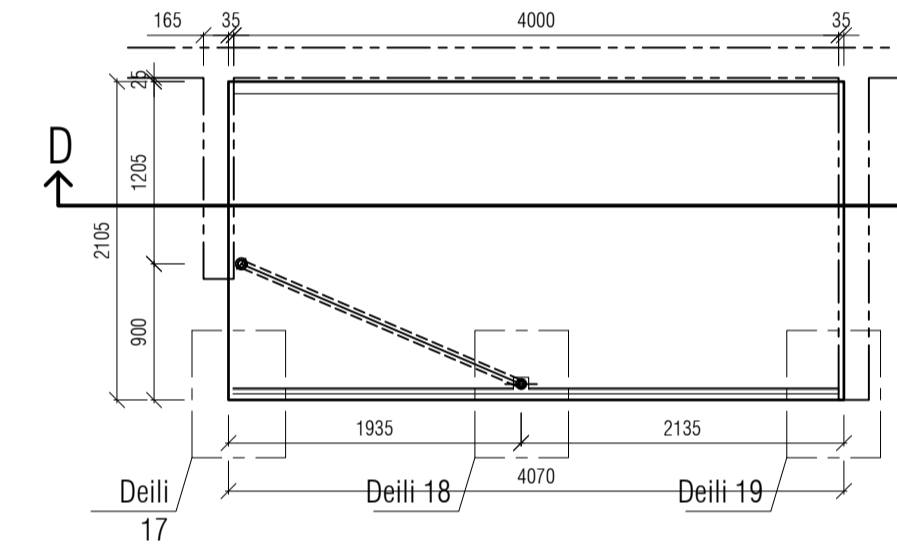
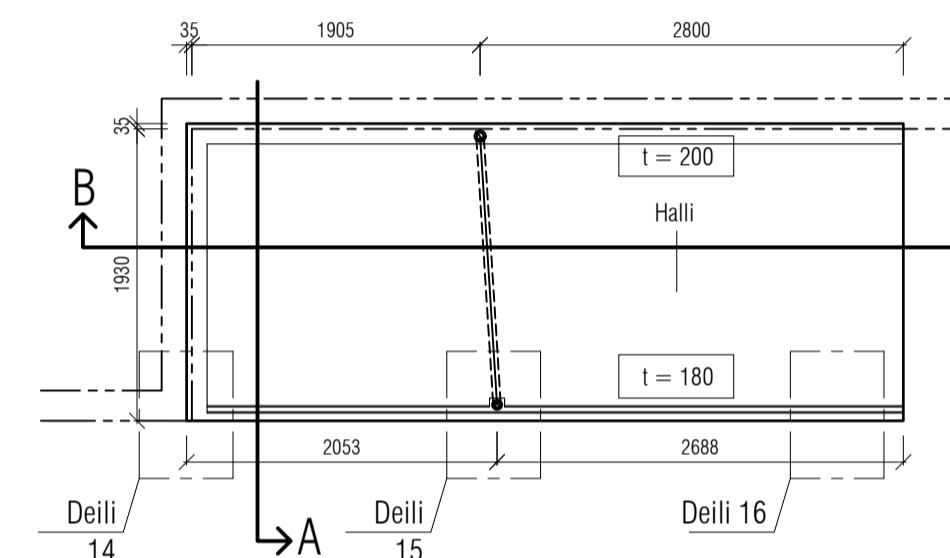
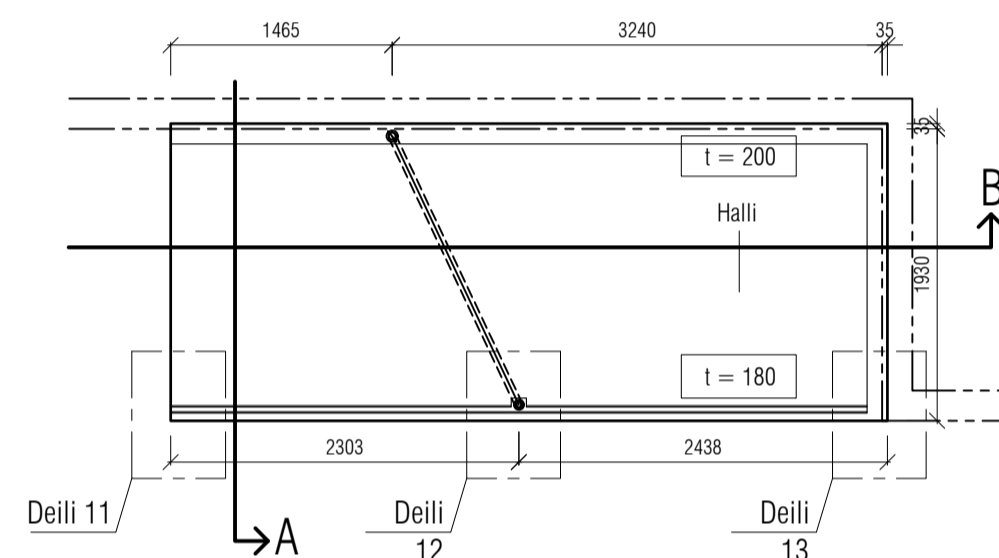
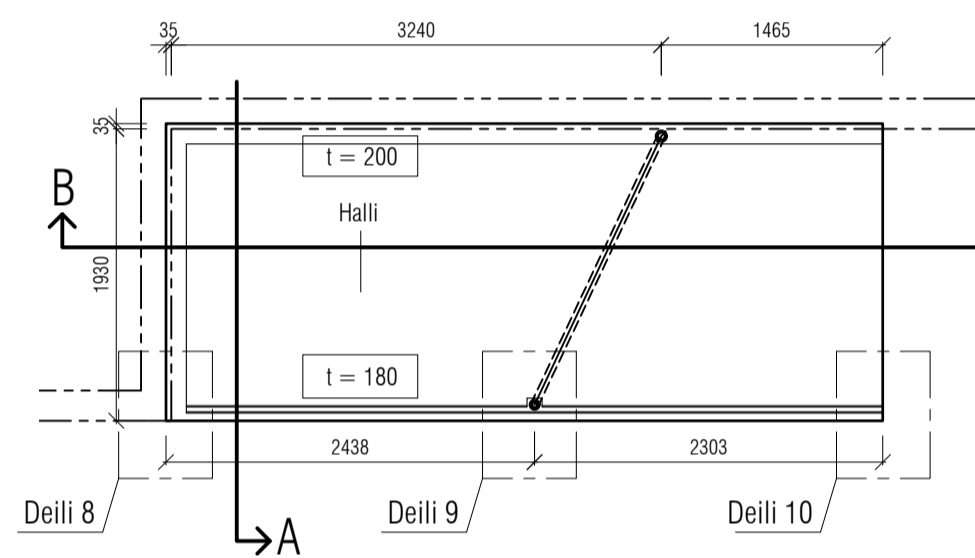
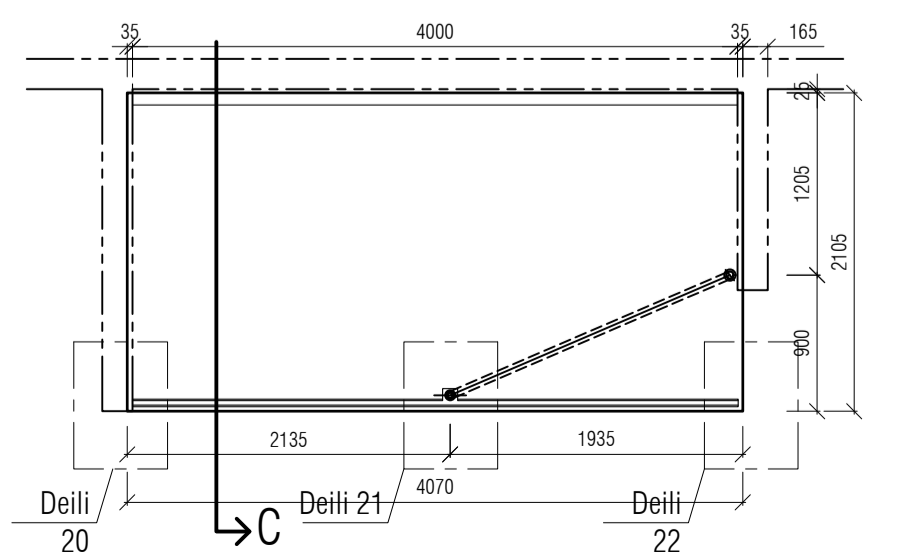
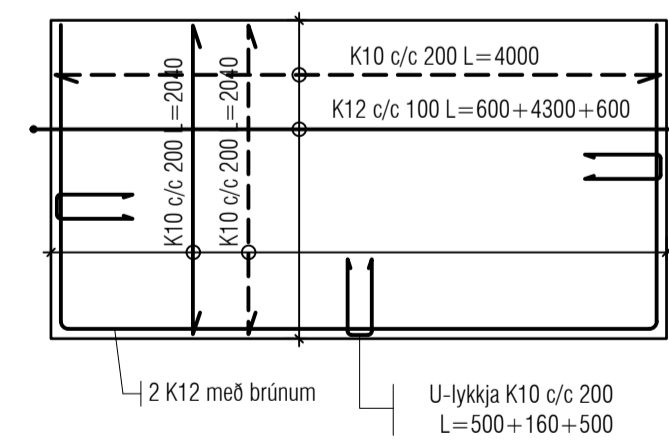
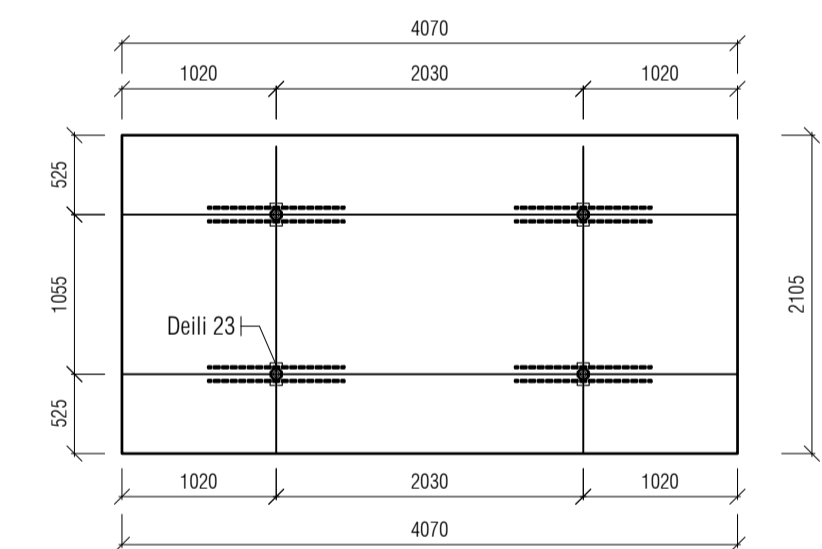
Forsteyptar svarir: F-05

Mkv:1:50



Forsteyptar svarir: F-06

Mkv:1:50



| Útgáfa | Dags. | Skýring | Breytt af |
|--------|-------|---------|-----------|
| - | | | |
| - | | | |
| - | | | |
| - | | | |

Skýringar:
Á teikningu B-01 eru almennar skýringar og öll lágmarks ákvæði varðandi steypu og bendistál t.d. frágangur á jörnum kringum op og brúnir og fl.
Uppgefnir kótar eru steypukótar. Upplýsingar um vatnhalla og hvort kótar eru endanlegir, sjá arkitekt.
Um nákvæma stærð og staðsetningu einstakra byggingahluta. Sjá nánar á sérteikningum aðalhönnuðar.
Göt og raufar (sjá lagnateikn.)

ATH!
Leiðbeiningar um yfirhæð á plötum og bitum er á skýringablaði B01

ATH!
Heimilt er að nota járnabakka, með sama járnamagni og fyrirskrifað er á uppdráttum, í stað tengijárna úr veggjum í plötum.

ATH!
Steypuhula í útvegjum og útiplötum skal vera 30 mm. Sjá nánar á skýringablaði B01.

VEKTOR
hönnun og ráðgjöf

| | | | |
|----------------------|-----------------------|--------------------|-------------|
| Sigurður Halldórsson | Byggingarteknikstjóri | sigurdur@vektor.is | 090950-7749 |
| Emil Þ. Kristjánsson | Orkuskiptastjóri | emil@vektor.is | 280286-4539 |
| Máris M. Andersen | Byggingarteknikstjóri | maris@vektor.is | 020459-2989 |
| Ólafur Arnarson | Byggingarteknikstjóri | olaf@vektor.is | 040964-2669 |
| Ólafur Jónsson | Byggingarteknikstjóri | olaf@vektor.is | 270588-2719 |
| Ólafur Jónsson | Byggingarteknikstjóri | olaf@vektor.is | 090883-5859 |

Verkheli: Suðurhella 18, Hafnarfjörður

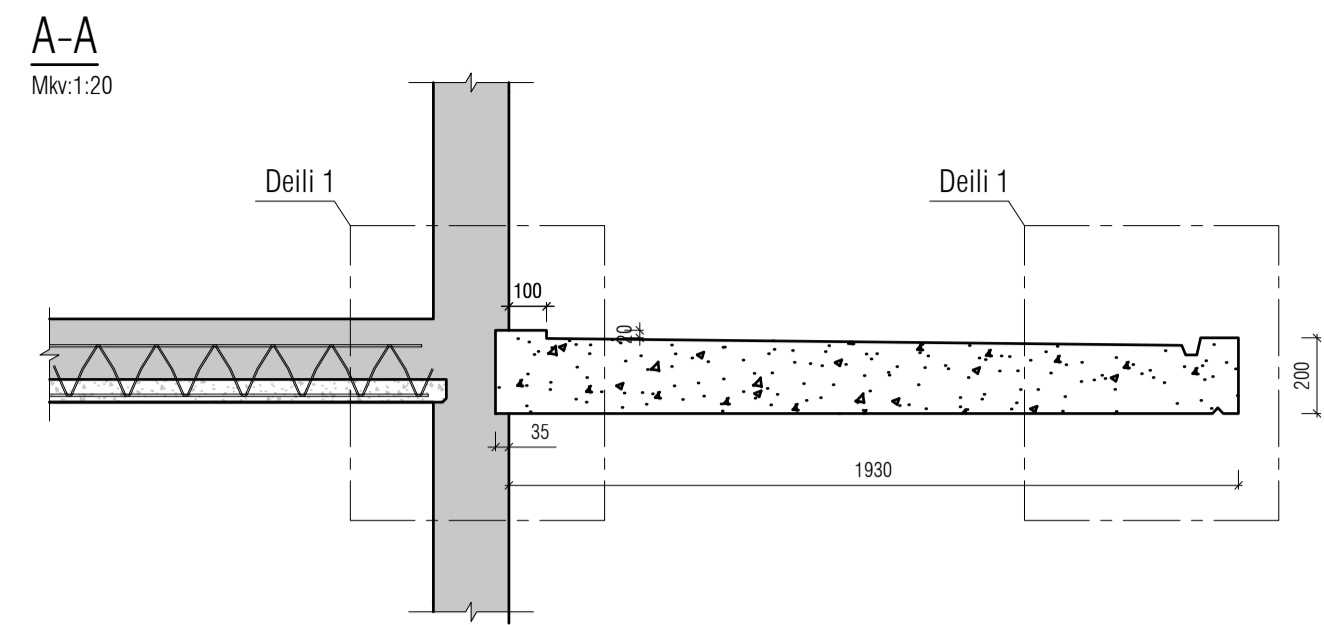
Verkheli: Plötur - MHL4
Deili - Forsteyptar svarir

Hannad: SH/BE Teiknað: BE

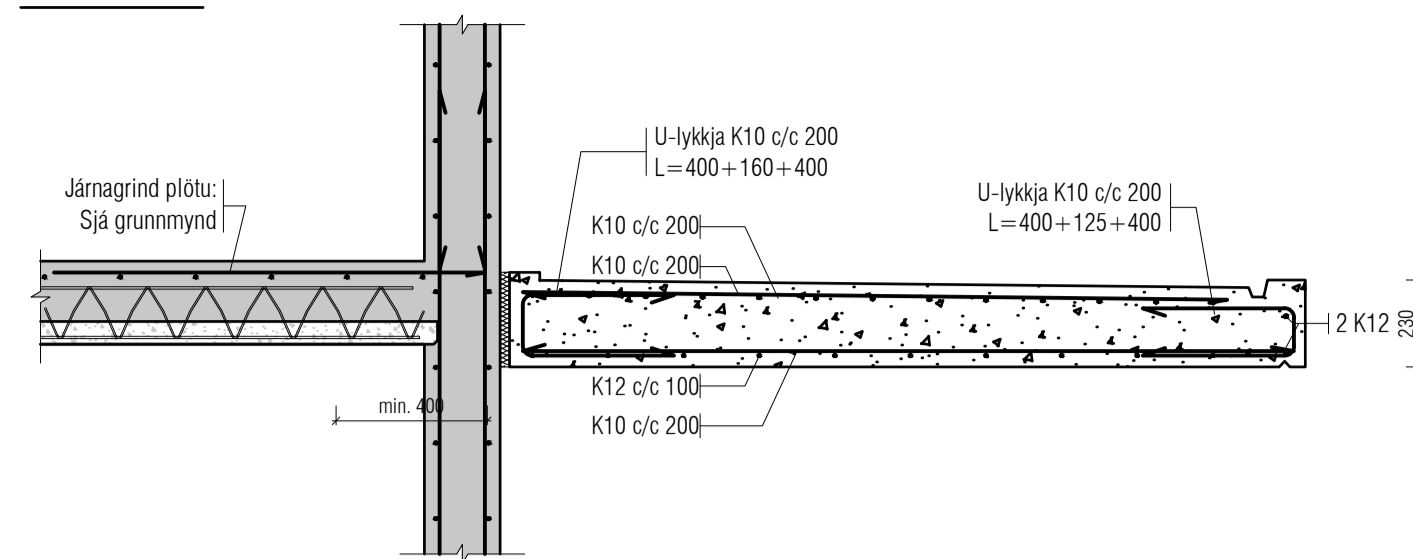
Mkv: 1:50 Dags: 25.11.2024

Sambykkt hönnuðar: Sambykkt hönnuðar / samræmingarhönnuðar: Teikn.nr.

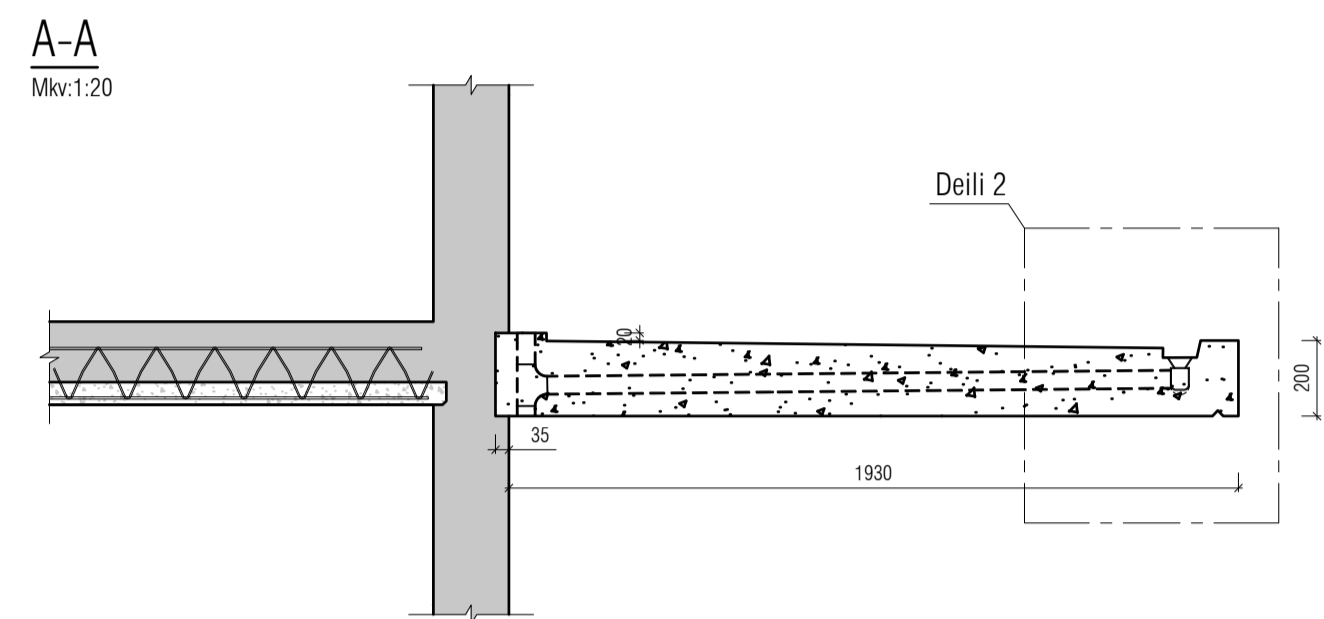
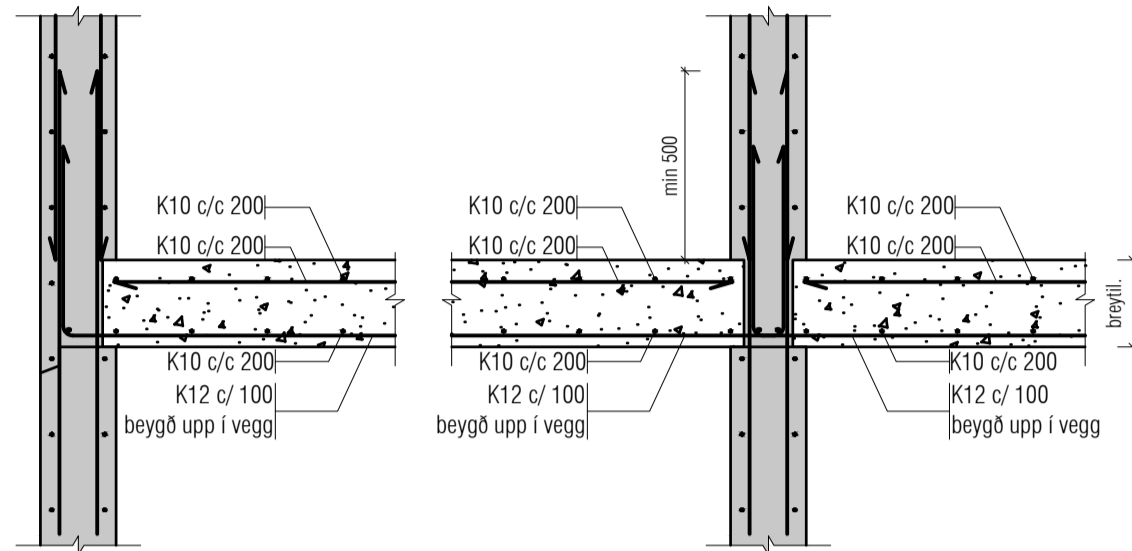
Sambykkt aðalhönnuðar / samræmingarhönnuðar: BPD-2



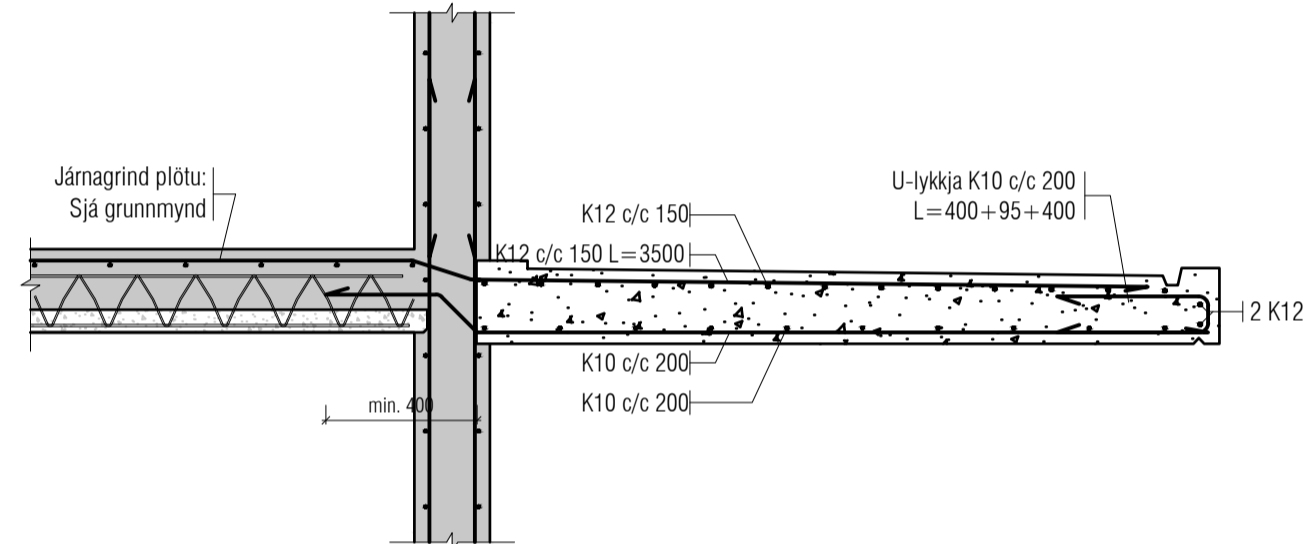
C-C - Járn



D-D
Mkv:1:20

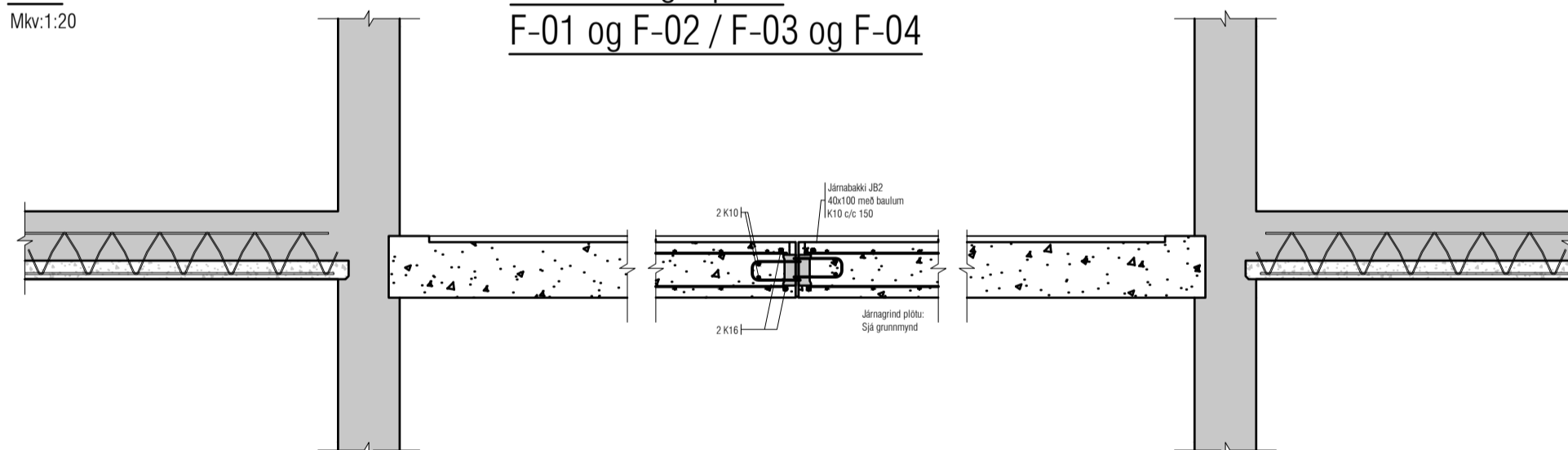


A-A - Járn

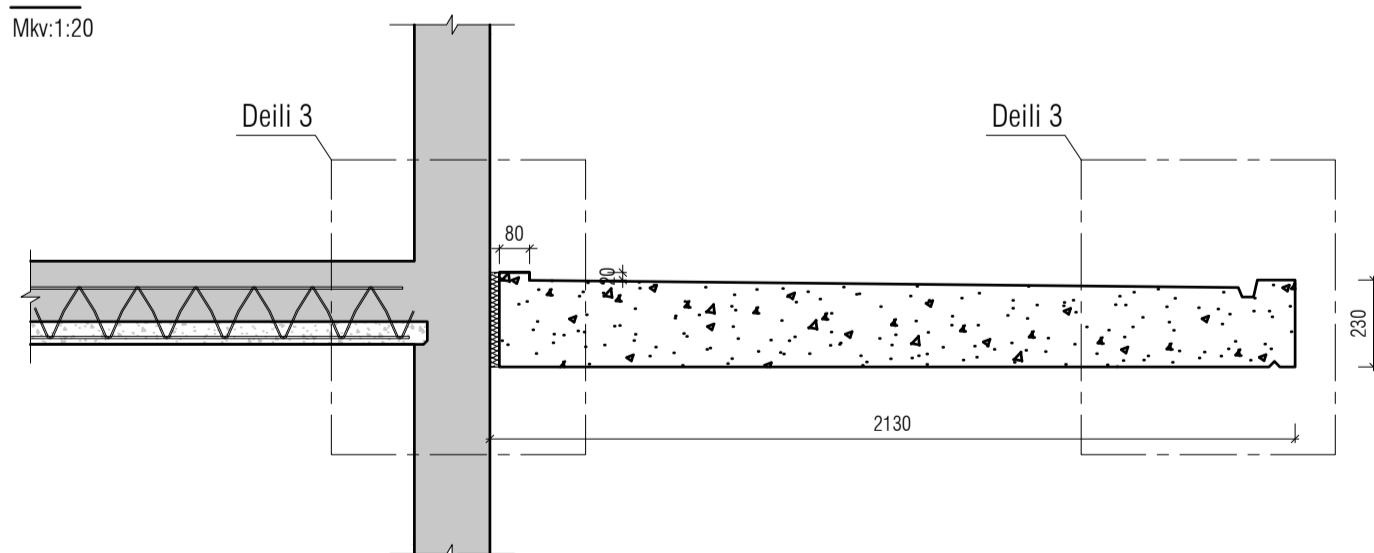


B-B
Mkv:1:20

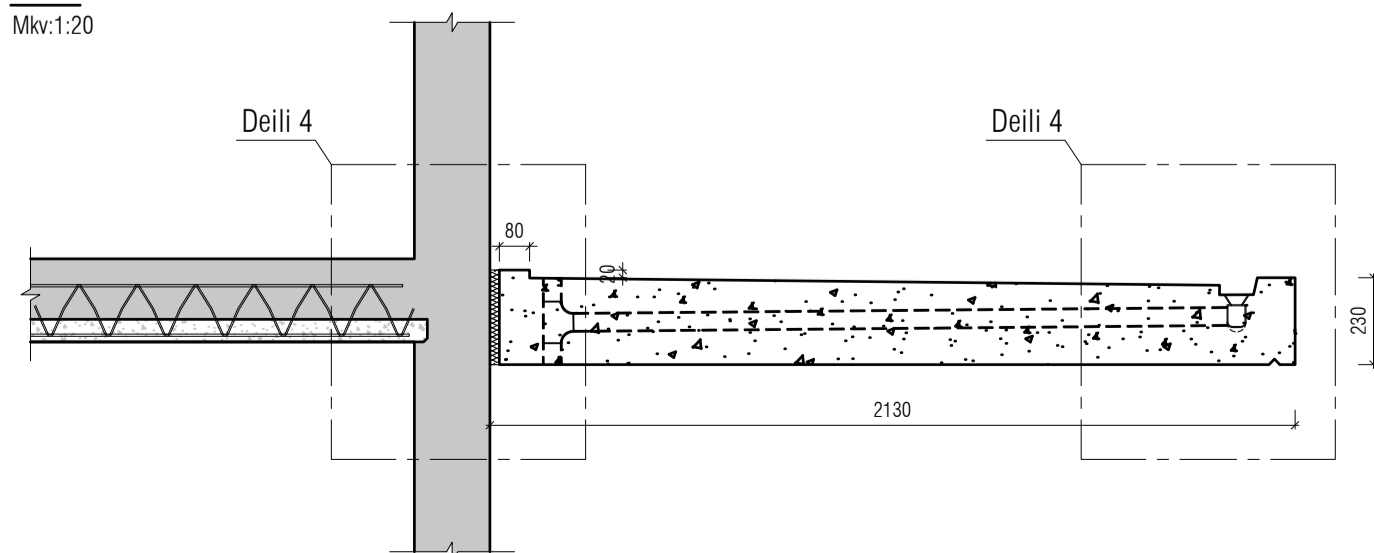
Samsetning á plötu
F-01 og F-02 / F-03 og F-04



C-C
Mkv:1:20



C-C
Mkv:1:20



| Útgáfa | Dags. | Skýring | Breytt af |
|--------|-------|---------|-----------|
| - | | | |
| - | | | |
| - | | | |
| - | | | |

Skýringar:
Á teikningu B-01 eru almennar skýringar og öll lágmarks ákvæði varðandi steypu og bendistál l.d. frágangur á jörnum kringum op og brúnir og fl.

Uppgefnir kótar eru steypukótar. Upplýsingar um vatnhalla og hvort kótar eru endanlegir, sjá arkitekt.
Um nákvæma stærð og staðsetningu einstakra byggingahluta. Sjá nánar á sérteikningum aðalhönnuðar.
Göt og raular (sjá lagnateikn.)

ATH!
Leiðbeiningar um yfirhæð á plötum og bitum er á skýringablaði B01

ATH!
Heimilt er að nota járnabakka, með sama járnamagni og fyrirskrifað er á uppdráttum, í stað tengjarna úr veggjum í plötum.

ATH!
Steypuhula í útveggjum og útiplötum skal vera 30 mm. Sjá nánar á skýringablaði B01.

VEKTOR
hönnun og ráðgjöf
Síðumúla 3 - 108 Reykjavík - S:554-6650

| | | | |
|----------------------|-----------------------|--------------------|-------------|
| Sigurður Haldrupsson | Byggingarteknikstjóri | sigurdur@vektor.is | 090950-7749 |
| Emil Þ. Kristjánsson | Orkuskiptafræðingur | emil@vektor.is | 280268-4539 |
| Márit M. Andersen | Byggingarteknikstjóri | marids@vektor.is | 020459-2989 |
| Ólafur Arnarson | Byggingarteknikstjóri | olaf@vektor.is | 040964-2669 |
| Ólafur Arnarson | Byggingarteknikstjóri | olaf@vektor.is | 270580-2719 |
| Ólafur Arnarson | Byggingarteknikstjóri | olaf@vektor.is | 090883-5859 |

Verkheli: **Suðurehlla 18, Hafnarfjörður**

Verkhili: **Plötur - MHL4**
Deili - Forsteypur svarir

Hannarad: SH/BE Teiknarad: BE

Mkv. 1:20 Dags. 25.11.2024

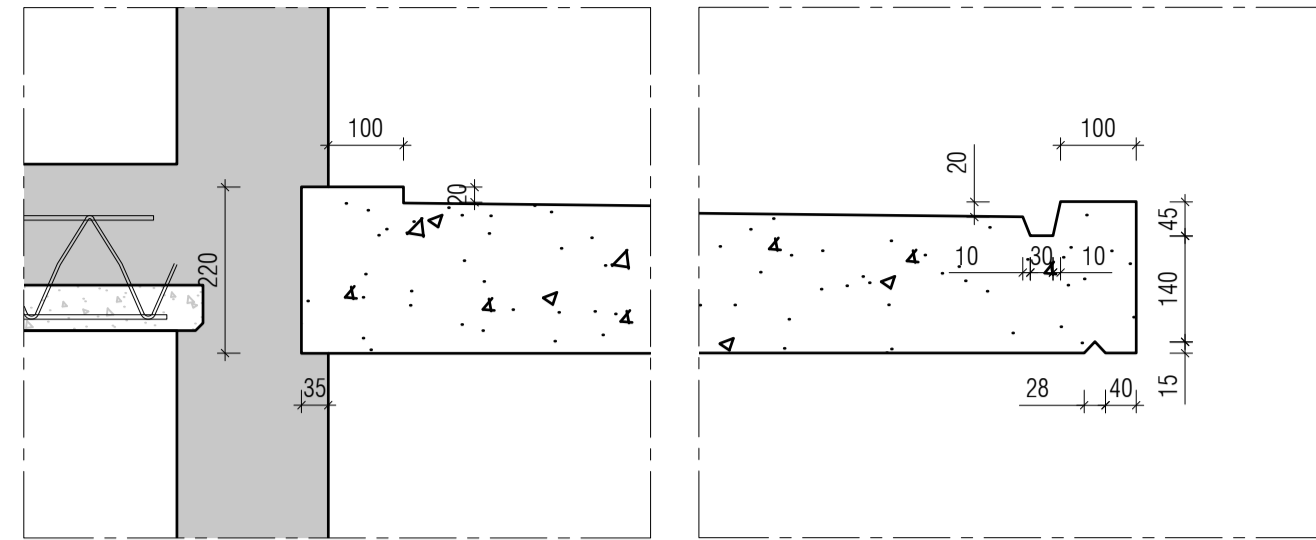
Samþykkt hönnuðar: Teikn.nr.

Samþykkt aðalhönnuðar / samræmingarhönnuðar: **BPD-3**

bláttarad: A1

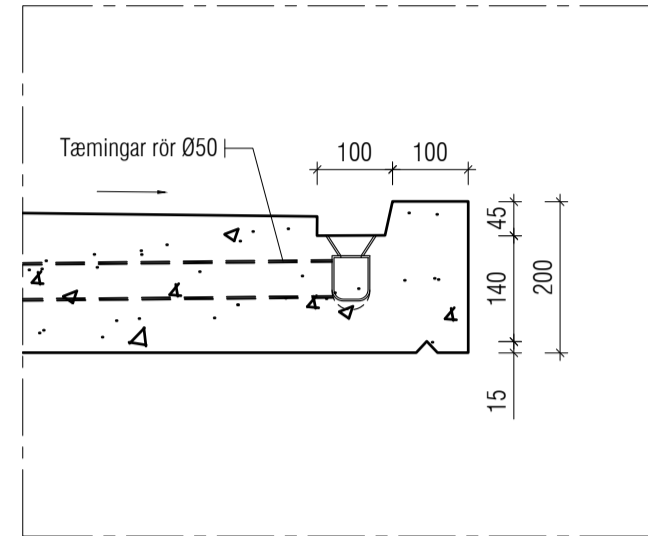
DEILI 1

Mkv:1:10



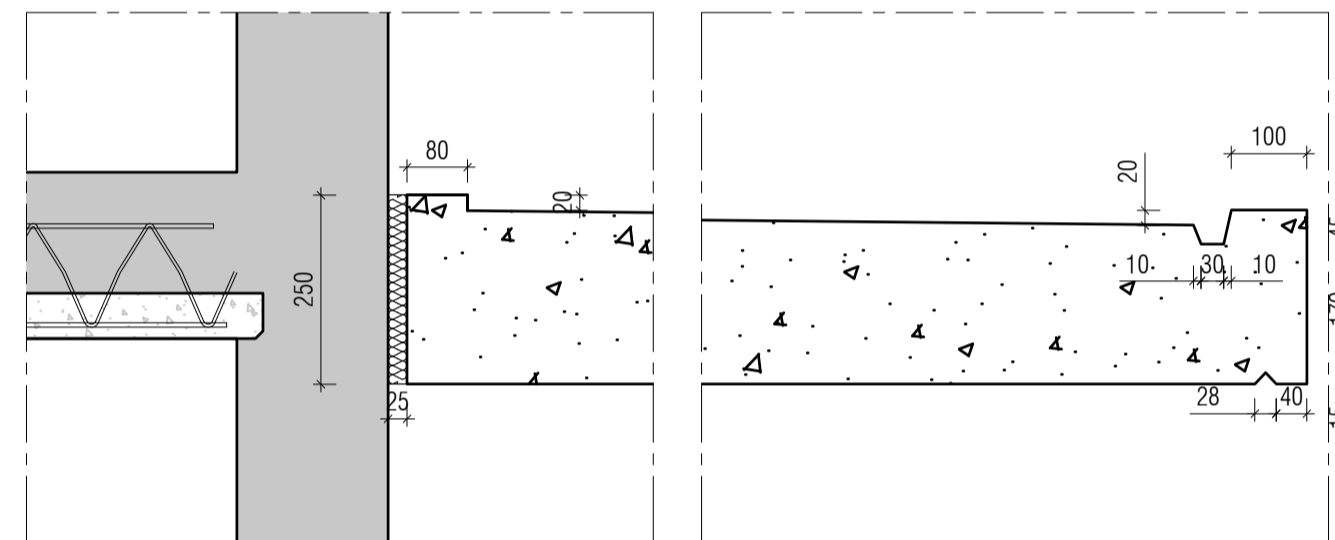
DEILI 2

Mkv:1:10



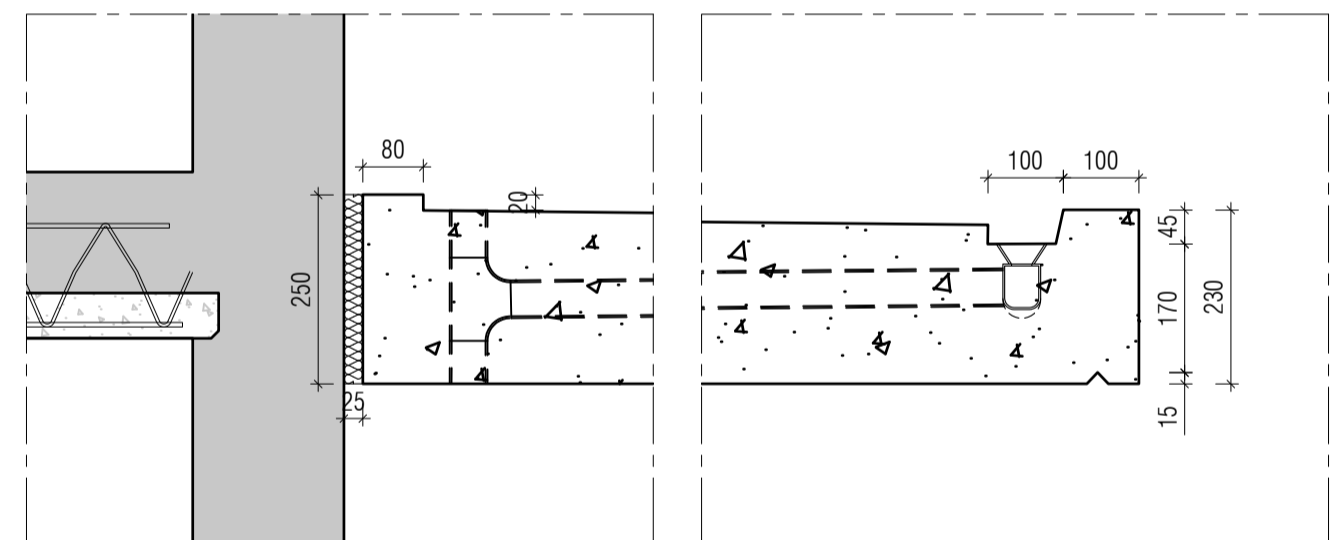
DEILI 3

Mkv:1:10



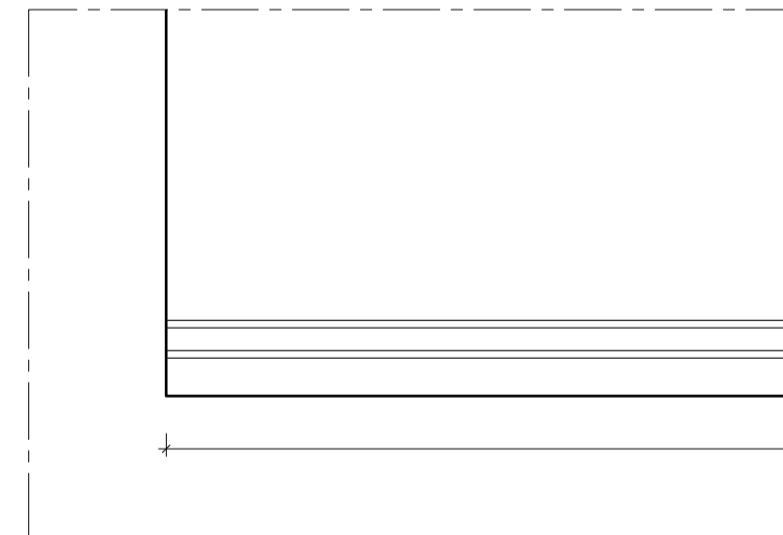
DEILI 4

Mkv:1:10



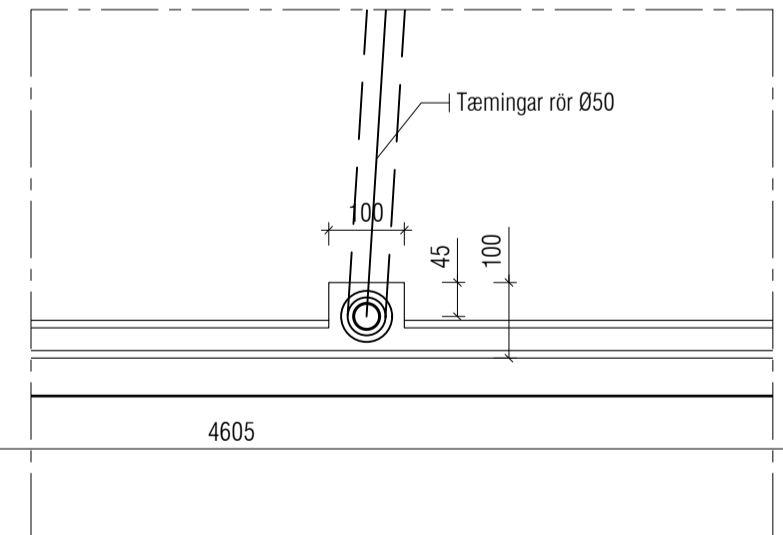
DEILI 5

Mkv:1:10



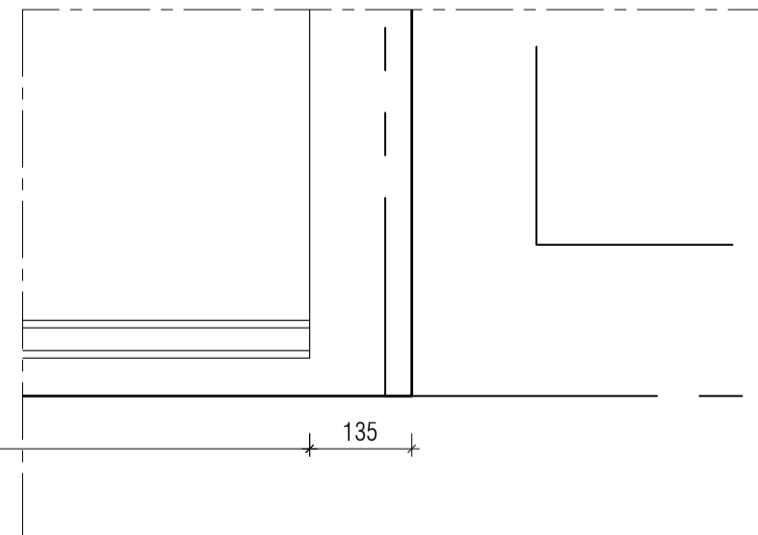
DEILI 6

Mkv:1:10



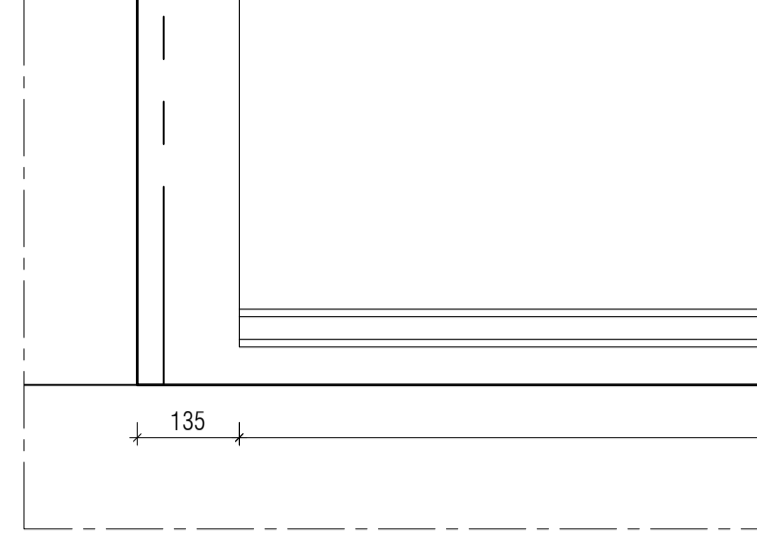
DEILI 7

Mkv:1:10



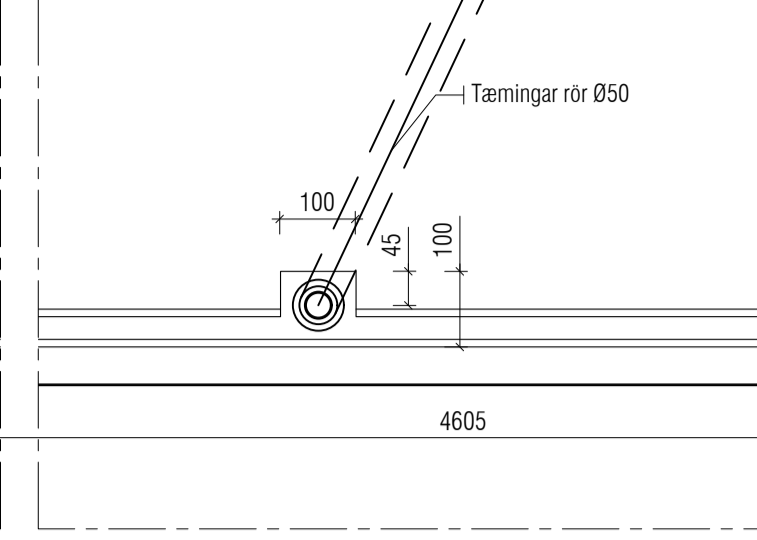
DEILI 8

Mkv:1:10



DEILI 9

Mkv:1:10



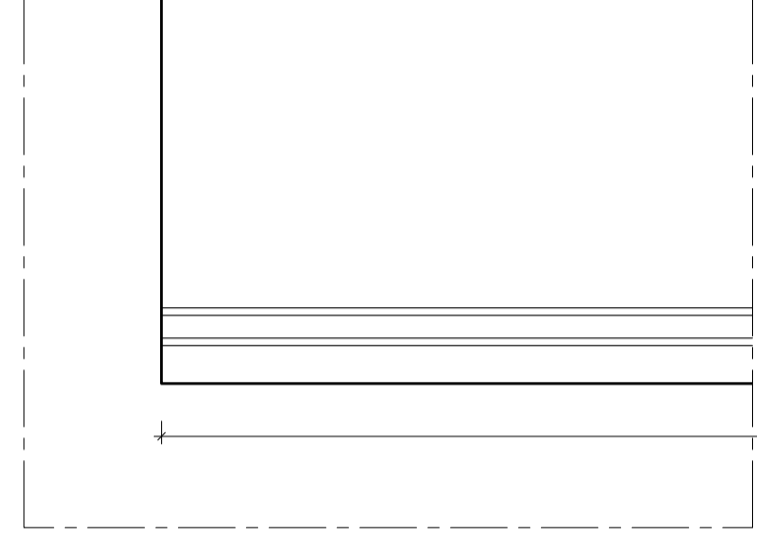
DEILI 10

Mkv:1:10



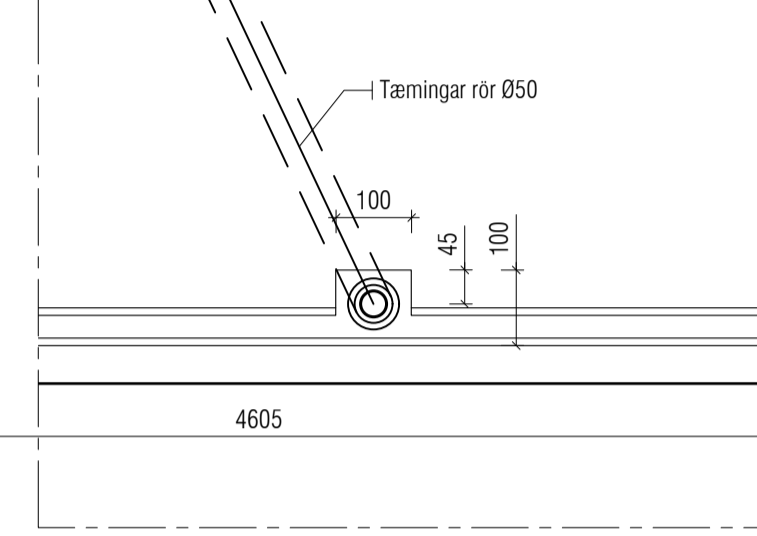
DEILI 11

Mkv:1:10



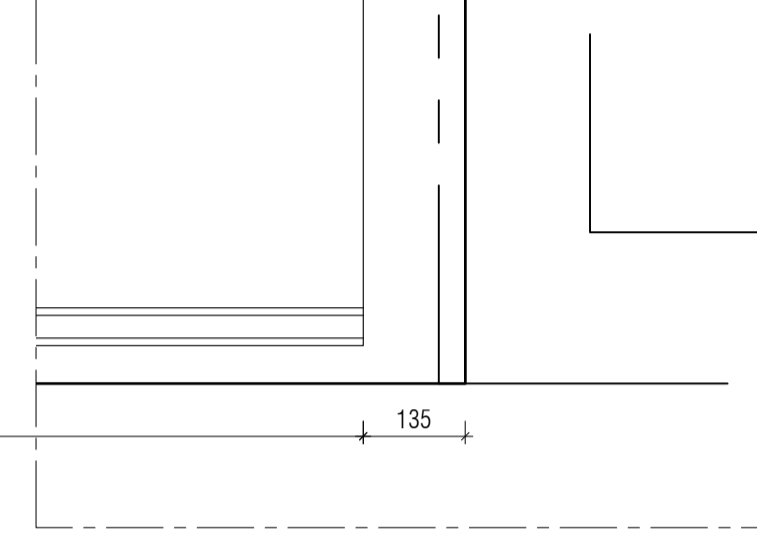
DEILI 12

Mkv:1:10



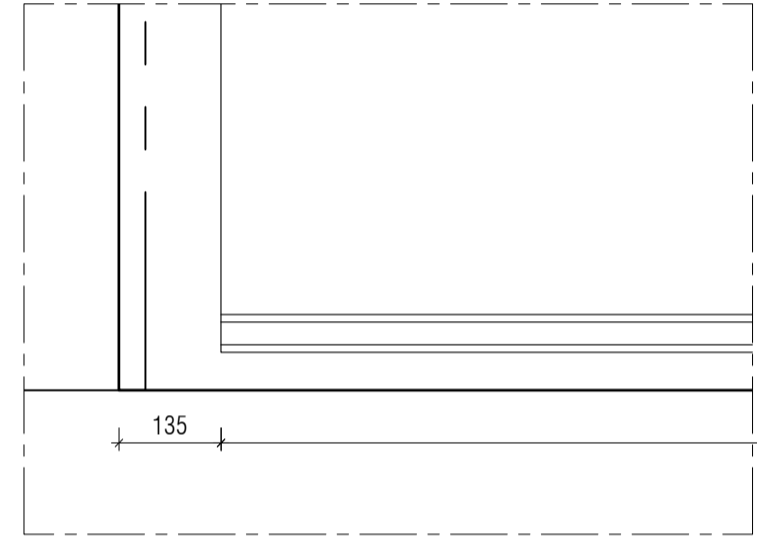
DEILI 13

Mkv:1:10



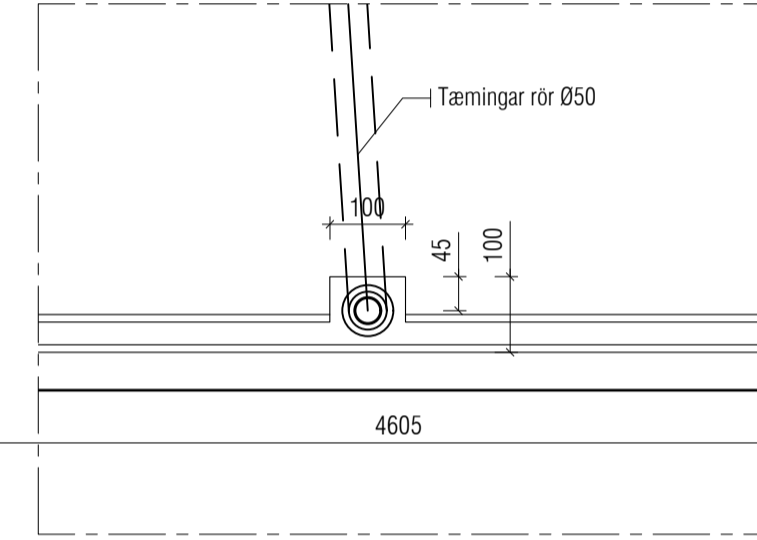
DEILI 14

Mkv:1:10



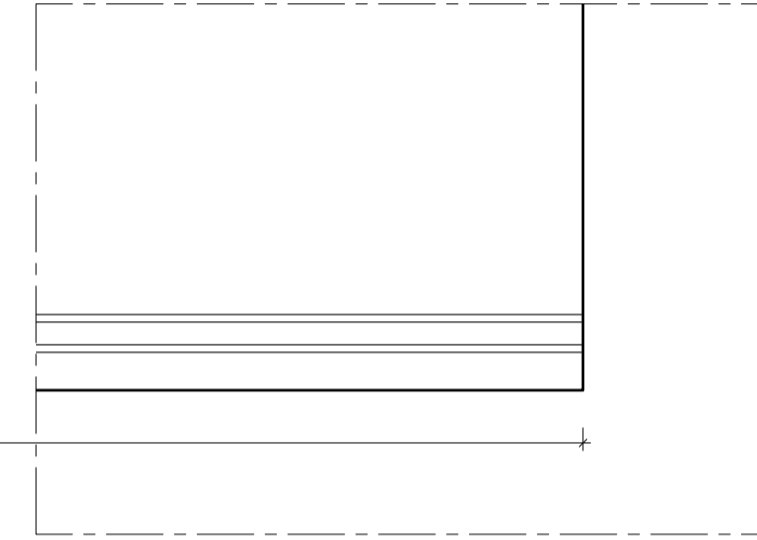
DEILI 15

Mkv:1:10



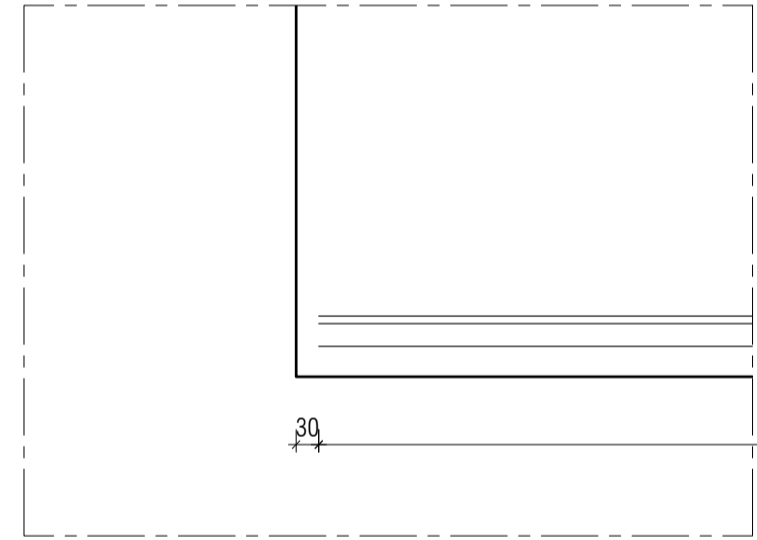
DEILI 16

Mkv:1:10



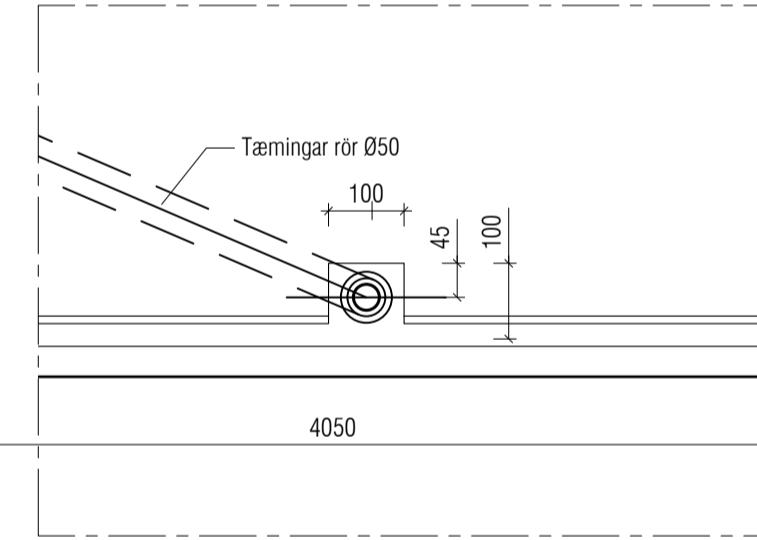
DEILI 17

Mkv:1:10



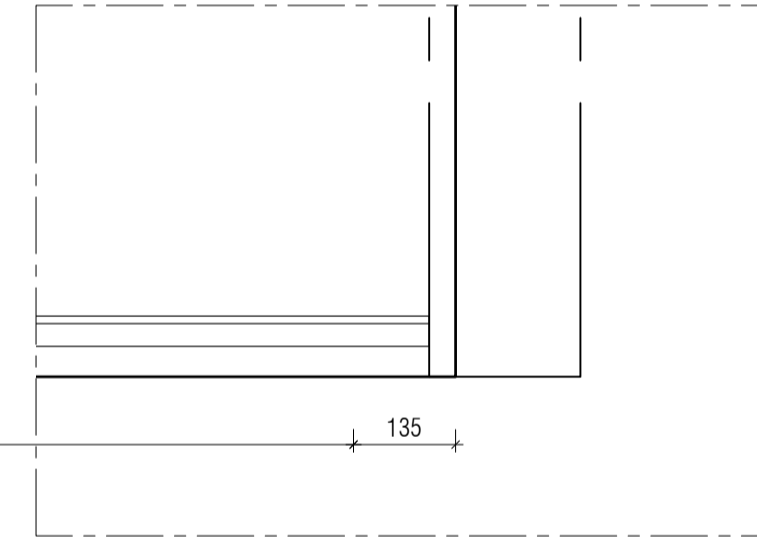
DEILI 18

Mkv:1:10



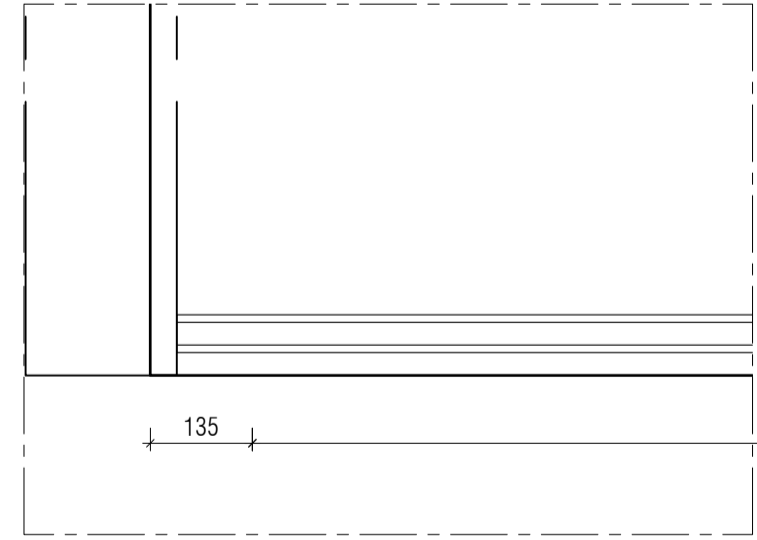
DEILI 19

Mkv:1:10



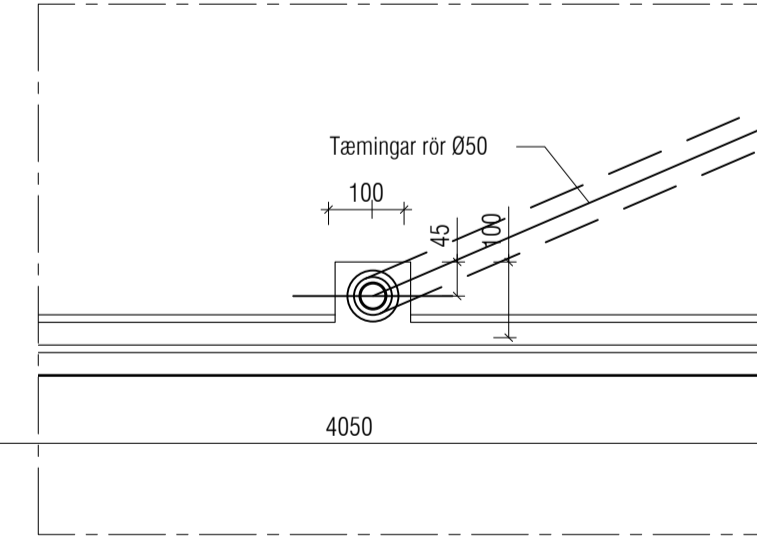
DEILI 20

Mkv:1:10



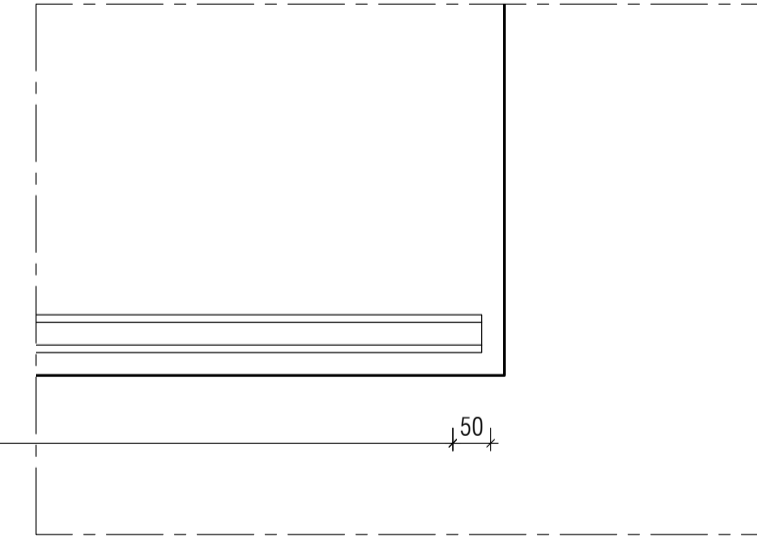
DEILI 21

Mkv:1:10



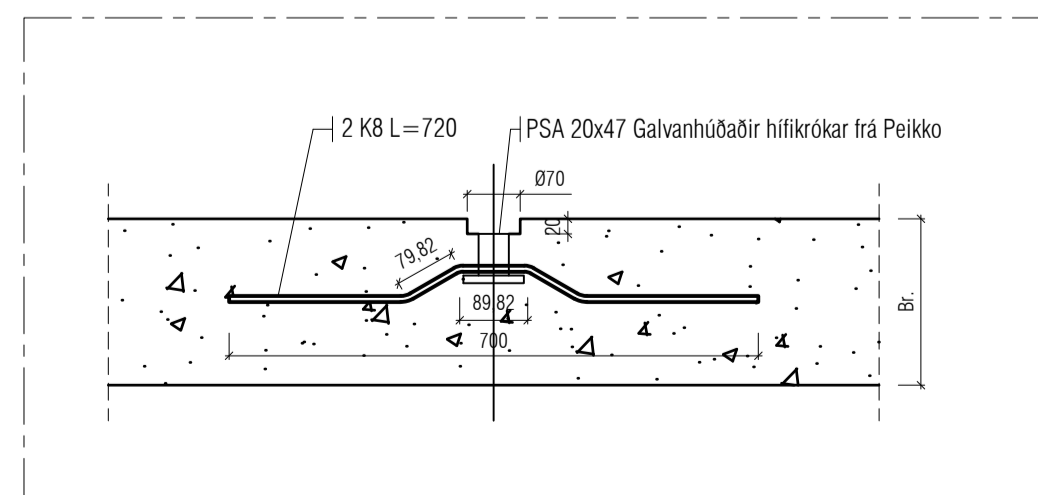
DEILI 22

Mkv:1:10



DEILI 23

Mkv:1:10



| Útgáfa | Dags | Skýring | Breytt af |
|--------|------|---------|-----------|
| - | - | - | - |
| - | - | - | - |
| - | - | - | - |
| - | - | - | - |

Skýringar:
Á teikningu B-01 eru almennar skýringar og öll lágmarks ákvæði varðandi steypu og bendistál t.d. frágangur á jörnum kringum op og brúnir og fl.

Uppgefnir kótar eru steypukótar. Upplýsingar um vatnhalla og hvort kótar eru endanlegir, sjá arkitekt.
Um nákvæma stærð og staðsetningu einstakra byggingahluta. Sjá nánar á sérteikningum aðalhönnuðar.
Göt og raular (sjá lagnateikn.)

ATH!
Leiðbeiningar um yfirhæð á plötum og bitum er á skýringablaði B01

ATH!
Heimilt er að nota járnabakka, með sama járnmagni og fyrirskrifað er á uppdráttum, í stað tengjarna úr veggjum í plötur.

ATH!
Steypuhula í útveggjum og útiplötum skal vera 30 mm. Sjá nánar á skýringablaði B01.

VEKTOR

hönnun og ráðgjöf

Síðumúla 3 - 108 Reykjavík - S:554 6650

| | | | |
|----------------------|--------------------------|--------------------|-------------|
| Sigurður Haldrupsson | Byggingateiknafröngingur | sigurdur@vektor.is | 030950-7749 |
| Emil Þ. Kristjánsson | Orkuskiptafröngingur | emil@vektor.is | 280284-4539 |
| Márlís M. Andersen | Byggingateiknafröngingur | marlis@vektor.is | 020459-2989 |
| Óni Arnarson | Byggingateiknafröngingur | oni@vektor.is | 040964-2669 |
| Ómar Jónsson | Byggingarverkfröngingur | omar@vektor.is | 270580-2719 |
| Óni Jónsson | Byggingateiknafröngingur | oni@vektor.is | 090883-5859 |

Verkhelti: Suðurhella 18, Hafnarfjörður

Verkhelti: Plötur - MHL4
Deili - Forsteyptar svalir

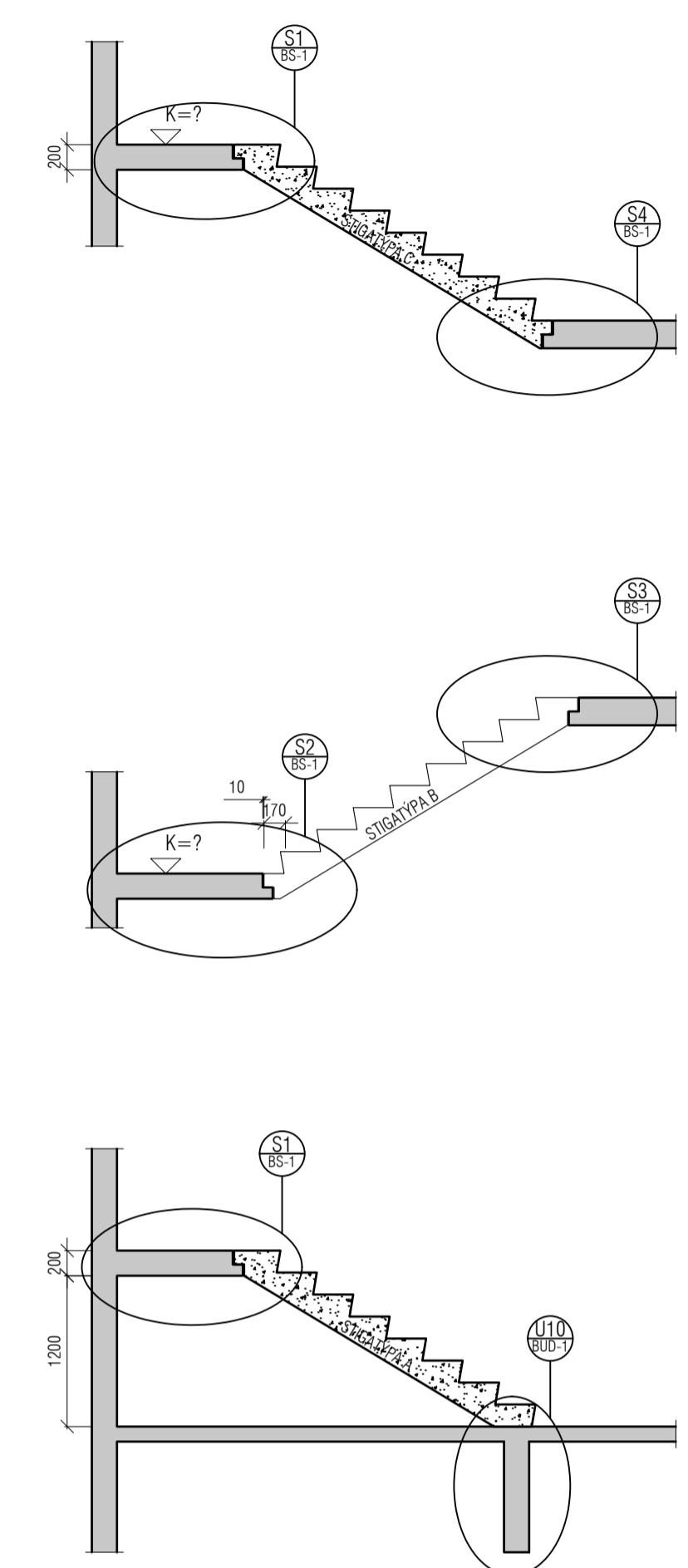
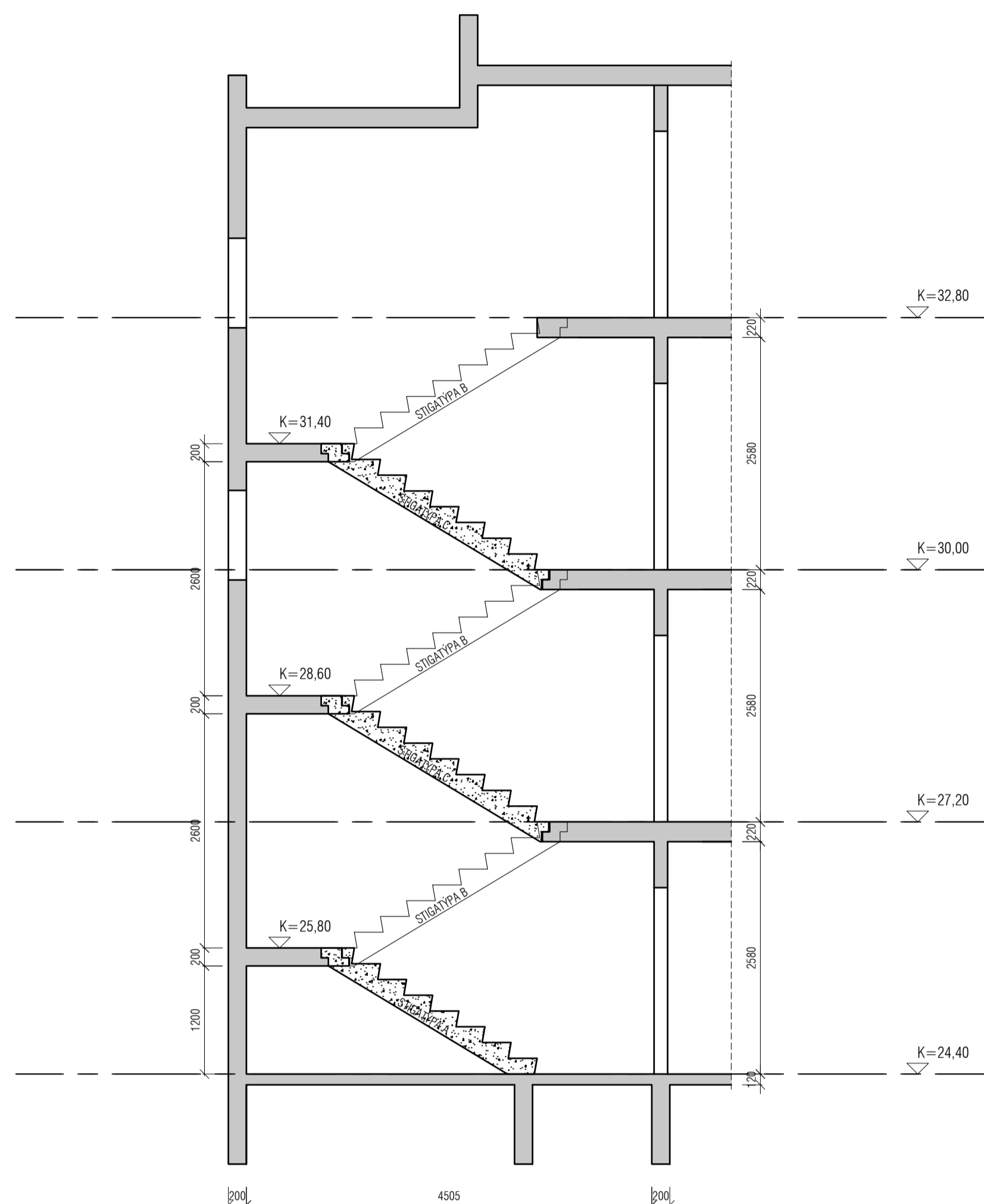
Hannad: SH/BE Teiknað: BE

Mkv: 1:10 Dags: 25.11.2024

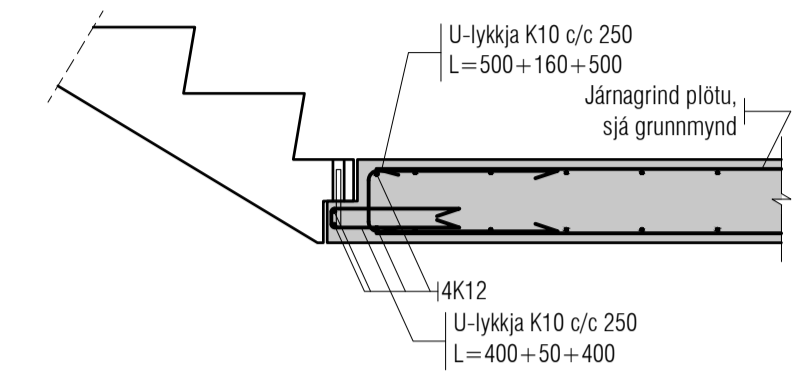
Sambykkt hönnuðar: Teiknaðar:

Sambykkt aðalhönnuðar / samræmingarhönnuðar: BPD-4

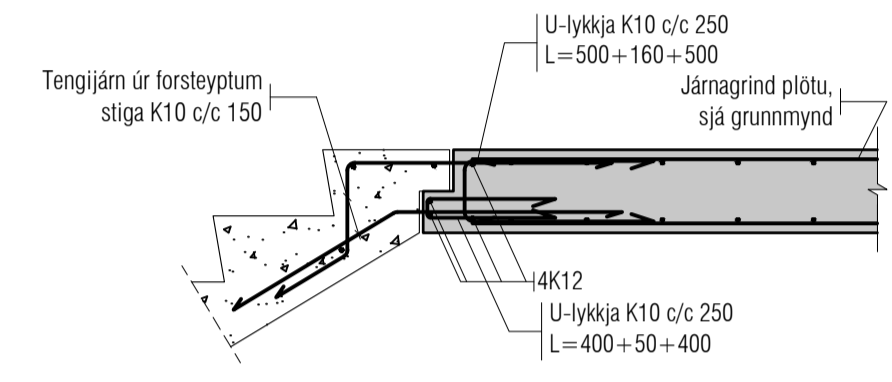
| Utgáfa | Dags. | Skýring | Breytt af |
|--------|-------|---------|-----------|
| - | - | - | - |
| - | - | - | - |
| - | - | - | - |
| - | - | - | - |



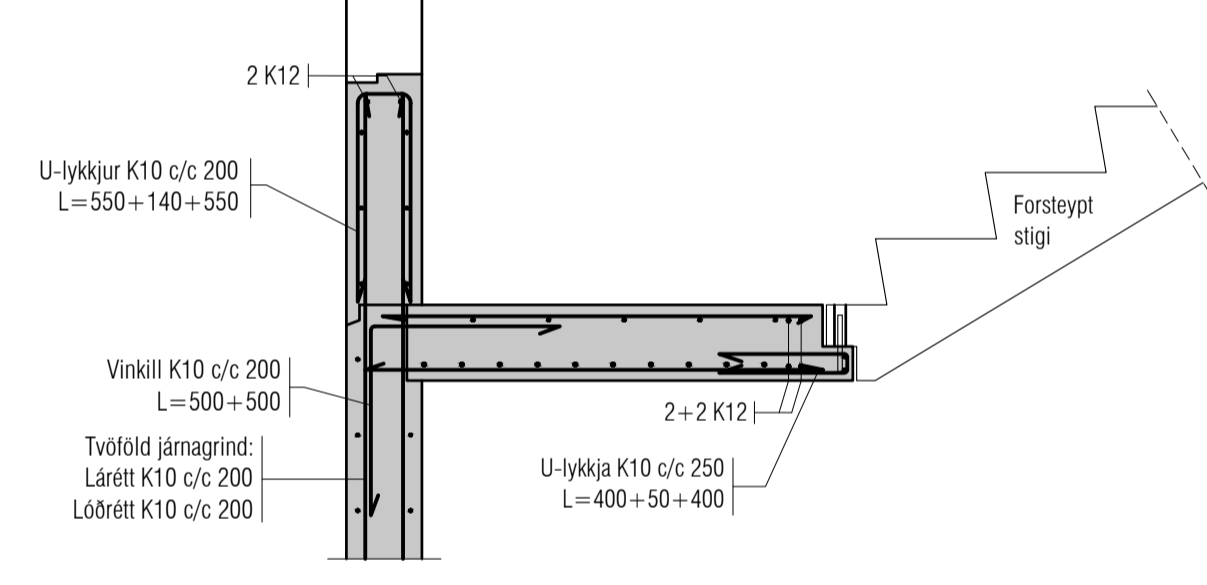
1:20
S4
BS-1



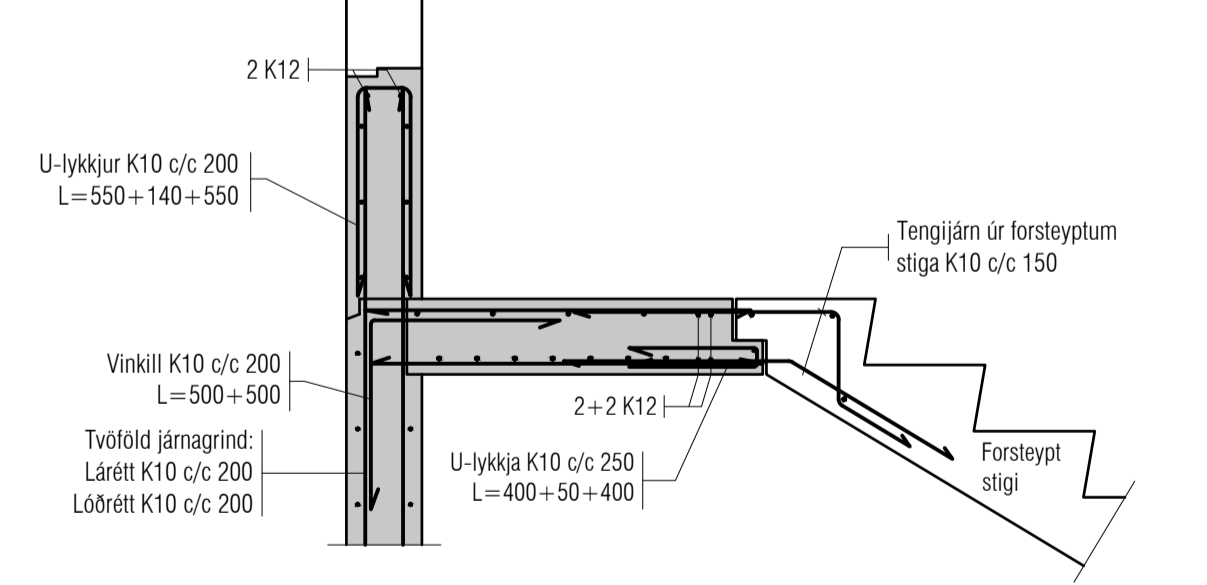
1:20
S3
BS-1



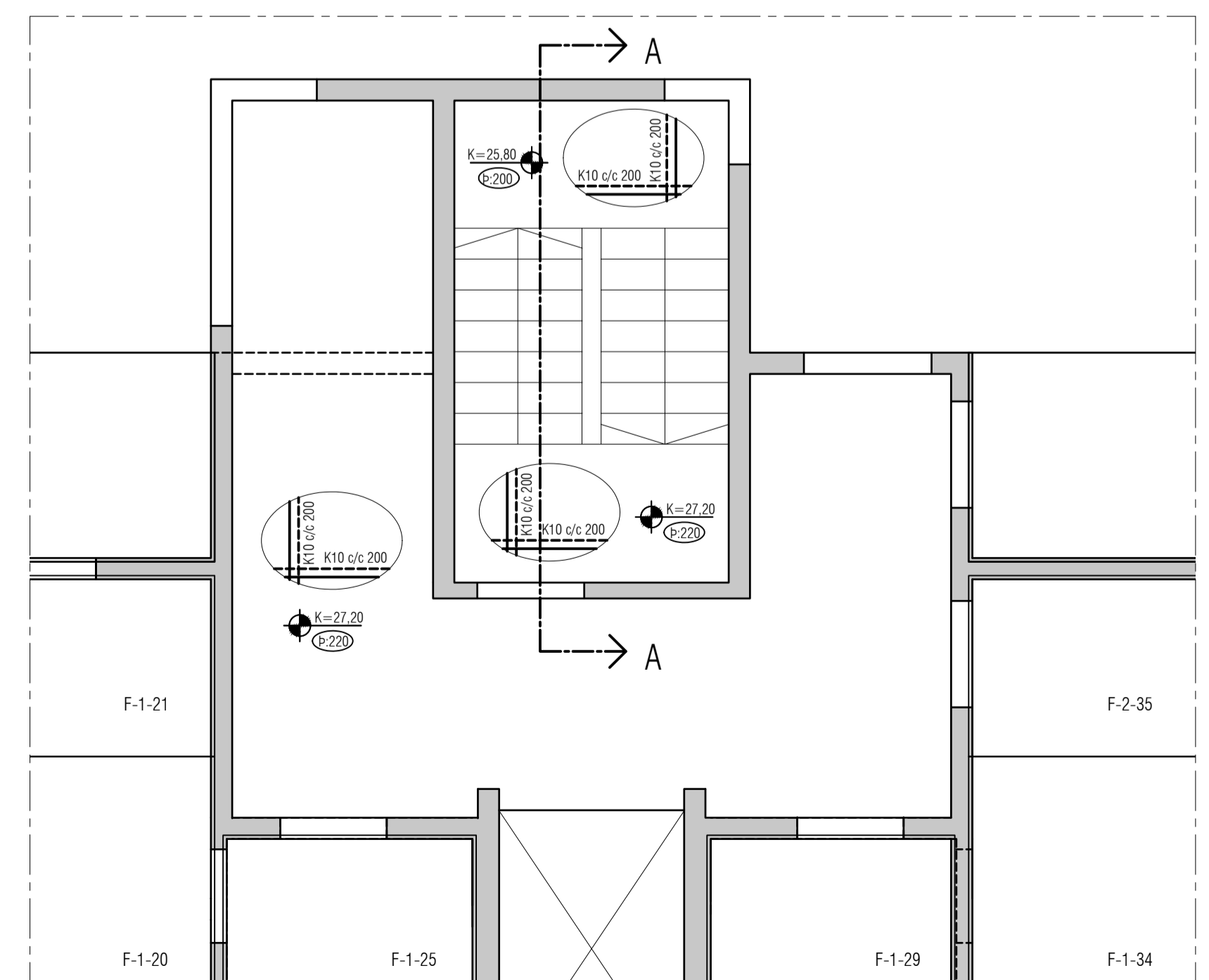
1:20
S2
BS-1



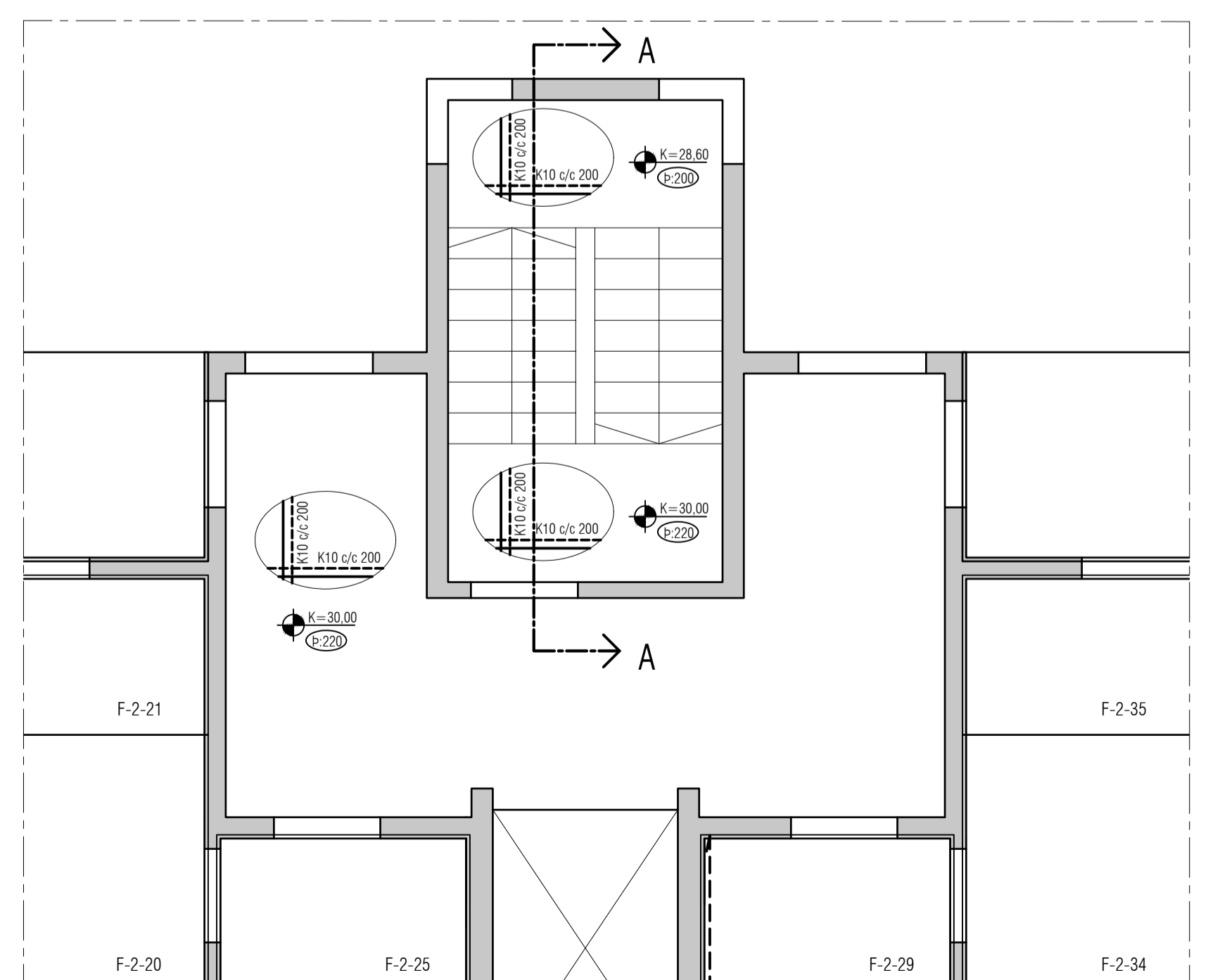
1:20
S1
BS-1



Snið A-A MKV. 1:50



PLATA YFIR 1.hæð MKV. 1:50



PLATA YFIR 2.hæð MKV. 1:50

Skýringar:
Á teikningu B-01 eru almennar skýringar og öll lágmarks ákvæði varðandi steypu og bendistál t.d. frágangur á járnum kringum op og brúnir og fl.
Uppgefnir kótar eru steypukótar. Upplýsingar um vatnhalla og hvort kótar eru endanlegir, sjá arkitekt.
Um nákvæma stærð og staðsetningu einstakra byggingahluta. Sjá nánar á sérteikningum aðalhönnuðar.
Göt og raular (sjá lagnateikn.)

ATH!
Leiðbeiningar um yfirhæð á plötum og bitum er á skýringablaði B01

ATH!
Heimilt er að nota járnabakka, með sama járnagnni og lýrirkritað er á uppdráttum, í stað tengjarna úr veggjum í plötur.

ATH!
Steypuhula í úteggjum og útiplötum skal vera 30 mm. Sjá nánar á skýringablaði B01.

VEKTOR
hönnun og ráðgjöf
Síðumúla 3 - 108 Reykjavík - S:554-6650

| | | | |
|----------------------|-----------------------|--------------------|-------------|
| Sigurður Haldrupsson | Byggingarteknikstjóri | sigurdur@vektor.is | 090950-7749 |
| Emil Þ. Kristjánsson | Orkuskiptafræðingur | emil@vektor.is | 280268-4539 |
| Máritis M. Anderson | Byggingarteknikstjóri | maritis@vektor.is | 020459-7989 |
| Ólafur Arnarson | Byggingarteknikstjóri | olaf@vektor.is | 040964-2669 |
| Ólafur Arnarson | Byggingarteknikstjóri | olaf@vektor.is | 270588-2719 |
| Ólafur Arnarson | Byggingarteknikstjóri | olaf@vektor.is | 090883-5859 |

Verkhelli: **Suðurlhella 18, Hafnarfjörður**

Verkhili: **Forsteyptir stigar - MHL4**
Grunnmynd, snið og deili

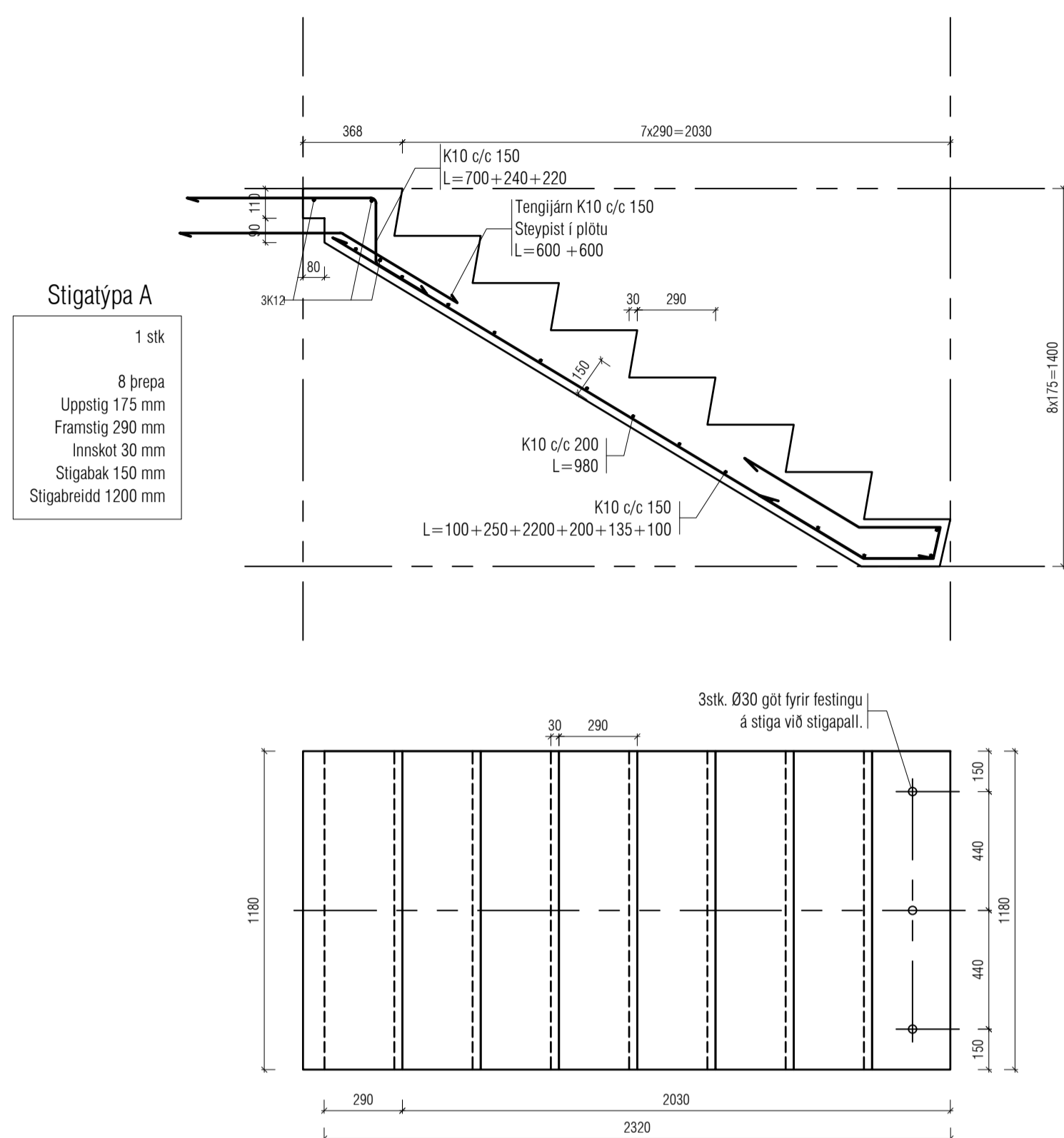
Hannað: SH/BE Teiknað: BE

Mkv. 1:50/1:20 Dags. 25.11.2024

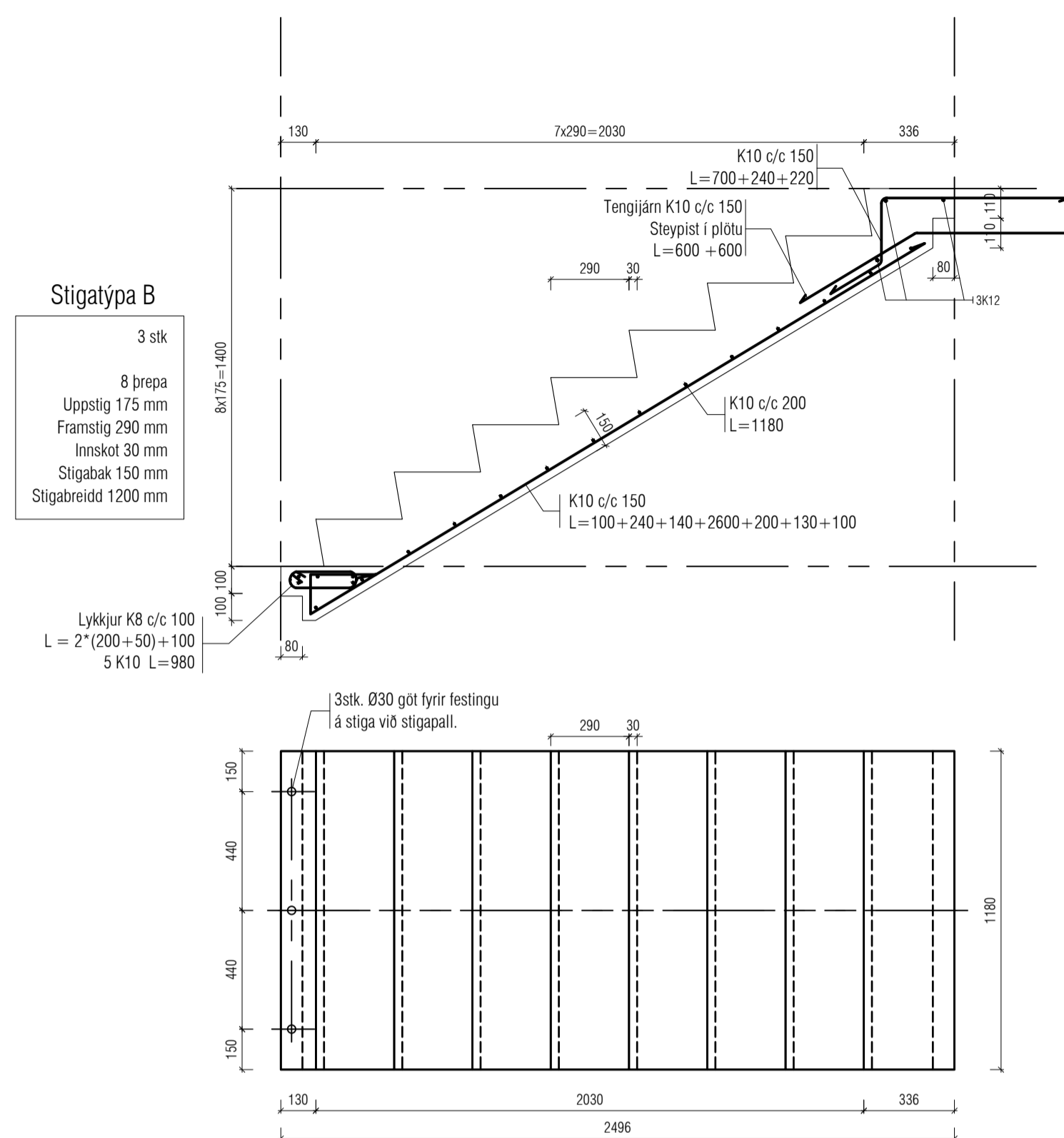
Samþykkt hönnuðar: Teikn.n.

Samþykkt aðalhönnuðar / samræmingarhönnuðar: **BS-1**

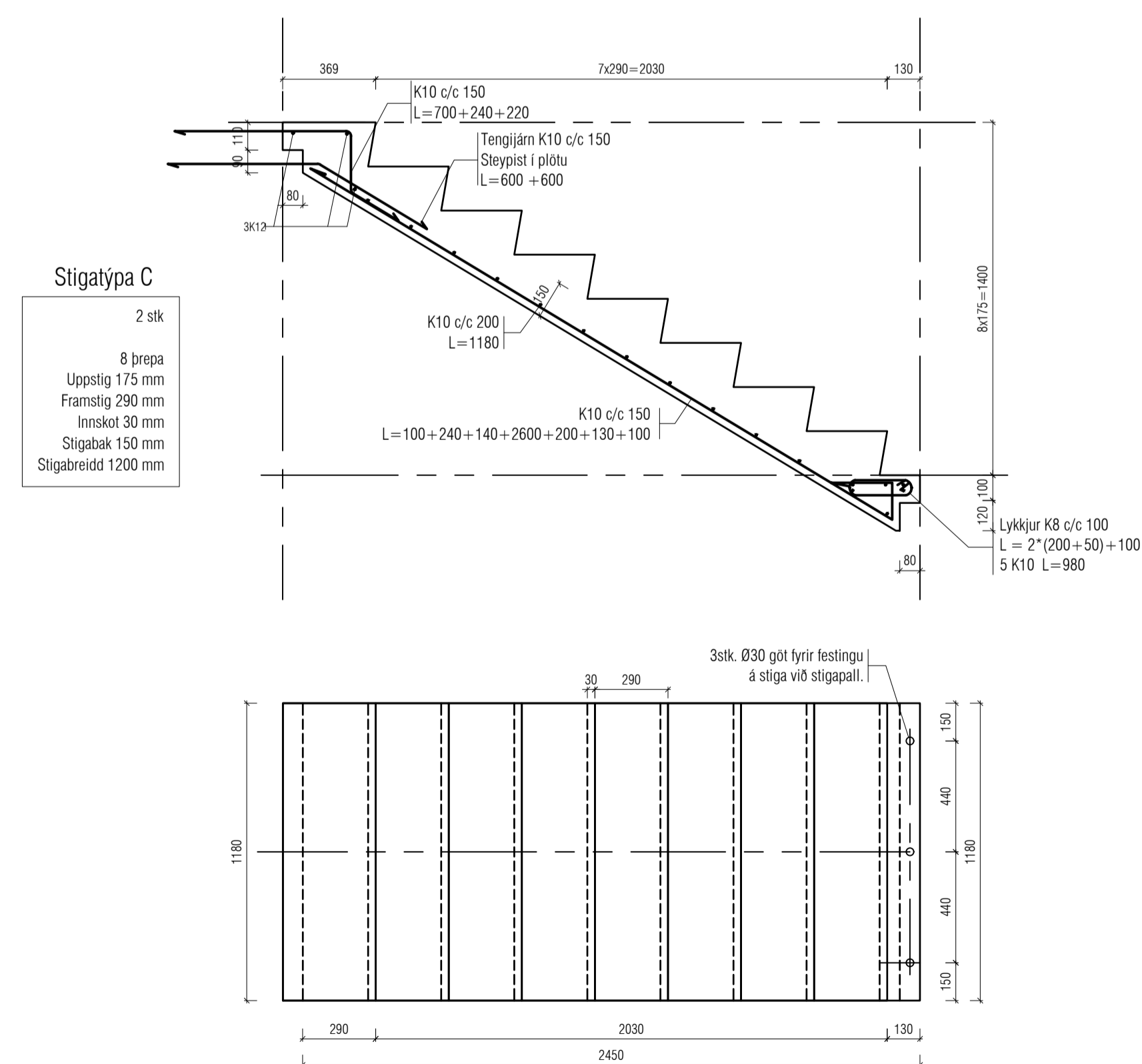
Forsteyptir stigar - Stigatýpa A



Forsteyptir stigar - Stigatýpa B



Forsteyptir stigar - Stigatýpa C



| Útgáfa | Dags. | Skýring | Breytt af |
|--------|-------|---------|-----------|
| - | | | |
| - | | | |
| - | | | |
| - | | | |

Skýringar:
Á teikningu B-01 eru almennar skýringar og öll lágmarks ákvæði varðandi steypu og bendistál l.d. frágangur á jörnum kringum op og brúnir og fl.
Uppgefnir kótar eru steypukótar. Upplýsingar um vatnhalla og hvort kótar eru endanlegir, sjá arkitekt.
Um nákvæma stærð og staðsetningu einstakra byggingahluta. Sjá nánar á sérteikningum aðalhönnuðar.
Göt og raular (sjá lagnateikn.)

ATH!
Leiðbeiningar um yfirhæð á plötum og bitum er á skýringablaði B01

ATH!
Heimilt er að nota járnabakka, með sama járnamagni og fyrirskrifað er á uppdráttum, í stað tengjarna úr veggjum í plötur.

ATH!
Steypuhula í útveggjum og útiplötum skal vera 30 mm. Sjá nánar á skýringablaði B01.

VEKTOR Síðumúla 3 - 108 Reykjavík - S.554-6650
hönnun og ráðgjöf

| | | | |
|----------------------|-------------------------|--------------------|-------------|
| Sigurður Haldrupsson | Byggingartekniker/ingur | sigurdur@vektor.is | 090950-7749 |
| Emil Þ. Kristjánsson | Orkuskipti/teikningur | emil@vektor.is | 280268-4539 |
| Máritis M. Anderson | Byggingartekningur | maritis@vektor.is | 020459-2989 |
| Óni Arnarson | Byggingartekniker/ingur | oni@vektor.is | 040964-2669 |
| Ónar Jónsson | Byggingartekniker/ingur | onar@vektor.is | 270588-2719 |
| Óni Jóhannesson | Byggingartekniker/ingur | onigh@vektor.is | 090883-5859 |

Verkhlið: **Suðurella 18, Hafnarfjörður**

Verkhlið: **Forsteyptir stigar - MHL4**

Deili

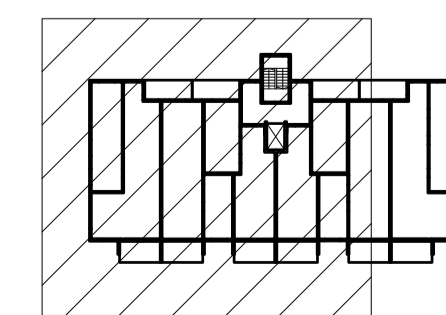
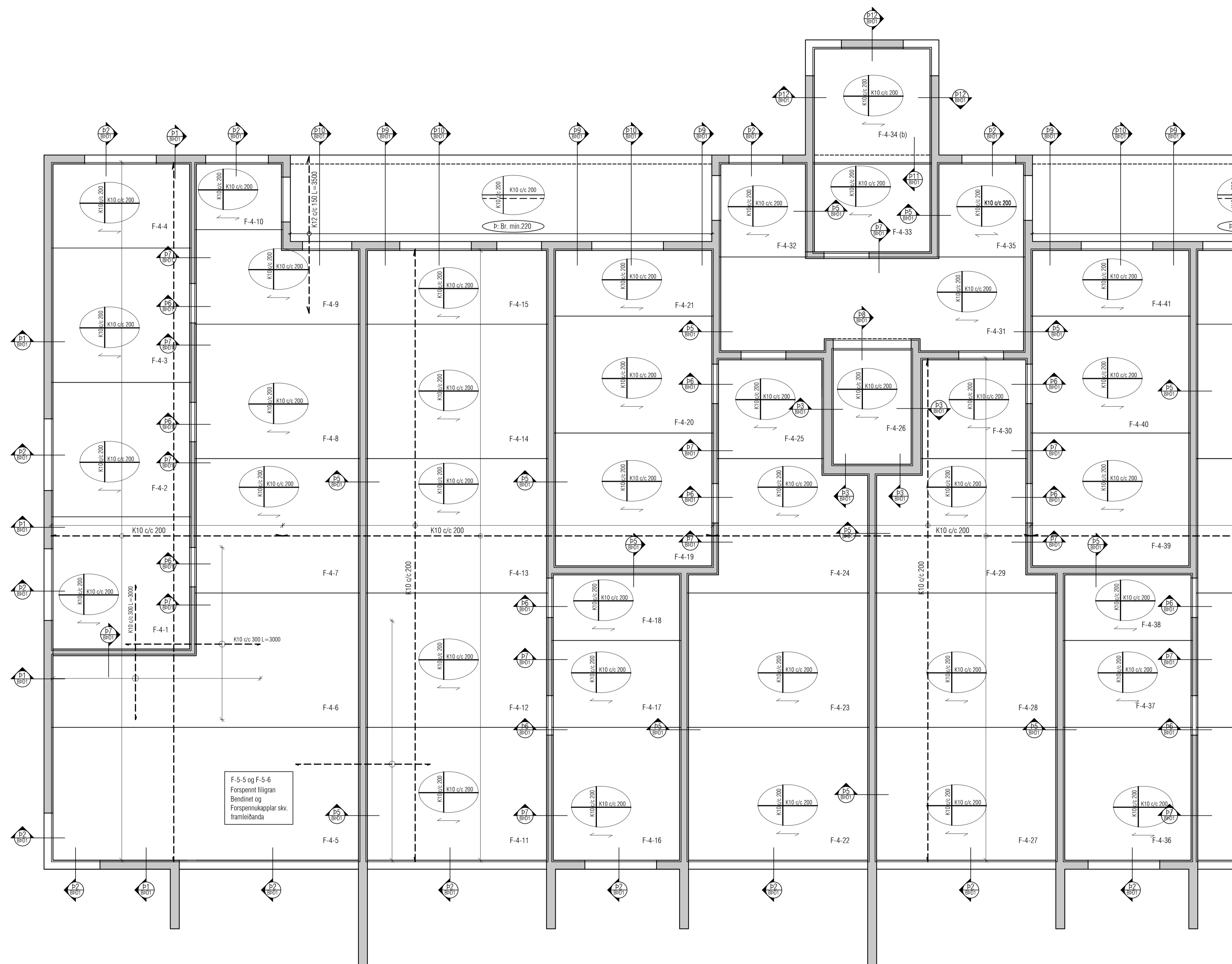
Hannað: SH/BE Teiknað: BE

Miv. 1:20 Dags. 25.11.2024

Samþykkt hönnuðar: Teikn.n.

Samþykkt aðalhönnuðar / samræmingarhönnuðar: **BS-2**

bláttaró - A1



LYKILMYND

| Utgáfa | Dags. | Skýring | Breytt af |
|--------|-------|---------|-----------|
| - | - | - | - |
| - | - | - | - |
| - | - | - | - |
| - | - | - | - |

JÁRNABENDING SÖKKLA:

GRUNNBENDING Í BOTNPLÖTU:
K10 c/c 300 eða K257 járnarmottur.
Skórur á mottum a.m.k 2 m skvavar.

SÖKKULVEGGIR:
Sjá deil.
2X12 stungujárn L=600+600 þar sem op á 1.hæð ná niður að gólf. Op merkt með punktalínu þvert á vegg og stungujárn með punktum.

ATH!
ÖLL JÁRN SEM ERU TEIKNUÐ INN Á GRUNNMYND KOMA AUKALEGA VID GRUNNBENDINGU.

Skýringar:
Á teikningu B-01 eru almennar skýringar og öll lágmarks ákvæði varðandi steypu og bendistál t.d. frágangur á jörnum kringum op og brúnir og fl.

Uppgefnir kótar eru steypukótar. Upplýsingar um vatnshalla og hvort kótar eru endanlegir, sjá arkitekt.

Um nákvæma stærð og staðsetningu einstakra byggingahluta. Sjá nánar á sérteikningum aðalhönnuðar.

Göt og rautar (sjá lagnateikn.)

ATH!
Leiðbeiningar um yfirhæð á plötum og bitum er á skýringablaði B01

ATH!
Heimilt er að nota járnabakka, með sama járn magni og lýrskritað er á uppráttum, í stað tengijárna úr veggjum í plötur.

ATH!
Steypuhula í úrveggjum og útiplötum skal vera 30 mm. Sjá nánar á skýringablaði B01.

VEKTOR
hönnun og ráðgjöf

Síðumála 3 - 108 Reykjavík - S.554-6650

| | | | |
|----------------------|------------------------|--------------------|-------------|
| Sigurður Helgimisson | Byggingarteknikaðingur | sigurdur@vektor.is | 030959-7749 |
| Emil Þ. Kristjánsson | Ókuatvikaðingur | emil@vektor.is | 290268-4539 |
| Martín M. Andersen | Byggingartvikaðingur | martin@vektor.is | 020459-2989 |
| Óni Arnason | Byggingarteknikaðingur | oni@vektor.is | 040964-2669 |
| Óskar Jónsson | Byggingarteknikaðingur | oskar@vektor.is | 270588-2719 |
| Óni Jónsson | Byggingarteknikaðingur | oni@vektor.is | 090883-5859 |

Verkefni:
Suðurlhella 18, Hafnarfjörður

Verkhúdi:
Pak - MHL4
Grunnmynd

Hannað: SH/BE **Teknað:** BE

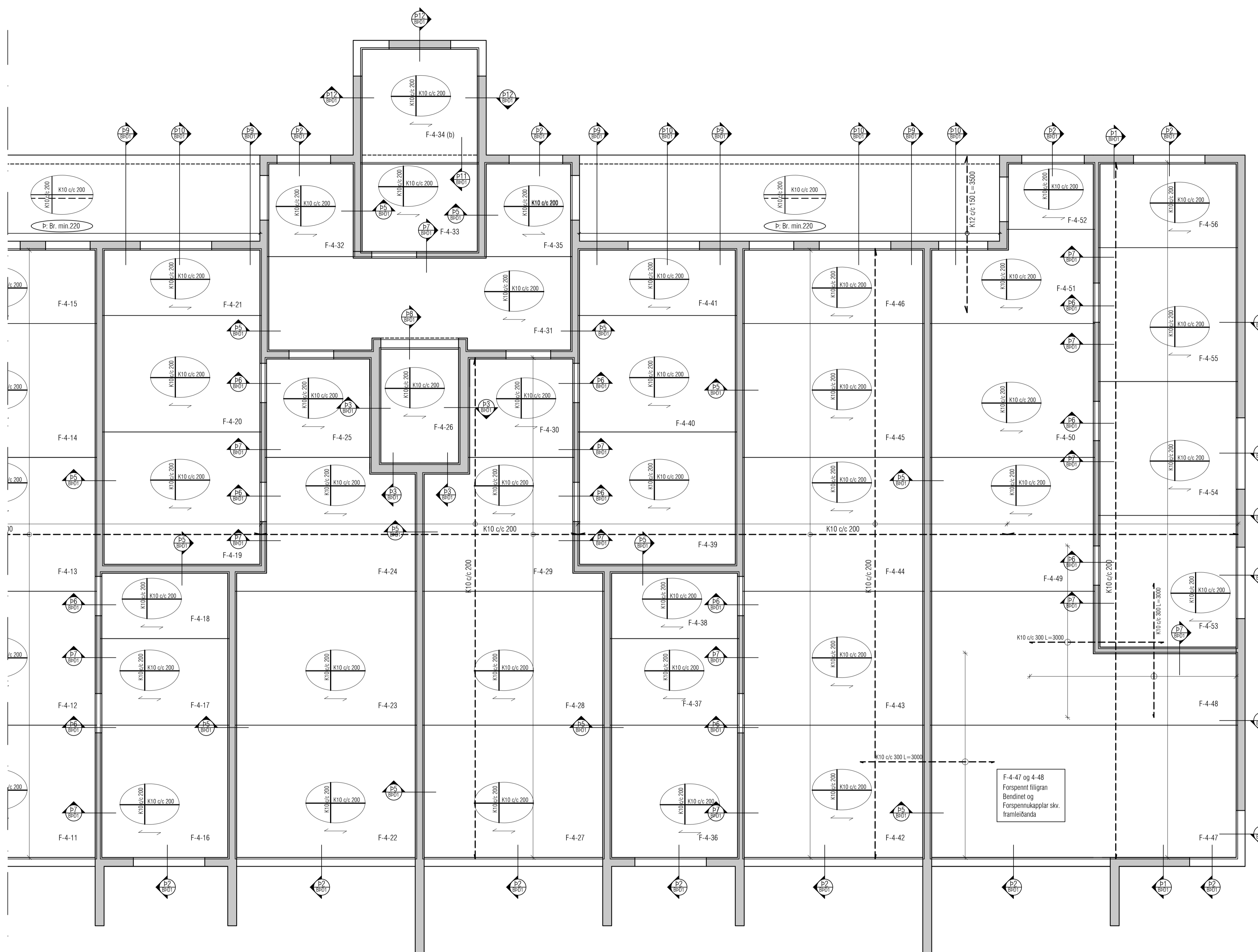
Mkv. 1:50 **Dags.** 25.11.2024

Samþykkt hönnuðar: **Tekin nr.**

Samþykkt aðalhönnuðar / samræmingarhönnuðar: **BÞ-1**

blásker - A1

| Utgáfa | Dags. | Skýring | Breytt af |
|--------|-------|---------|-----------|
| - | - | - | - |
| - | - | - | - |
| - | - | - | - |
| - | - | - | - |



Álag:
Eigin byngd (þ:240mm) 5,5 kN/m²
löggn 1,0 kN/m²
Léttir innveggir 1,0 kN/m²
Notálag 2,0 kN/m²

JÁRNABENDING SÖKKLA:
GRUNNBENDING Í BOTNPLÖTU:
K10 c/c 300 eða K257 járnarmottur.
Skórur á mottum a.m.k 2 móska.
SÖKKULVEGGIR:
Sjá deil.
2X12 stungujárn L=600+600 þar sem op á 1.hæð ná niður að gólli. Op merkt með punktalínu þvert á vegg og stungujárn með punktum.
ATH!
ÖLL JÁRN SEM ERU TEIKNUÐ INN Á GRUNNMYND KOMA AUKALEGA VID GRUNNBENDINGU.

Skýringar:
Á teikningu B-01 eru almennar skýringar og öll lágmarks ákvæði varðandi steypu og bendistál t.d. frágangur á járnnum ringum op og brúnir og fl.
Uppgefnir kótar eru steypukótar. Upplýsingar um vatnshalla og hvort kótar eru endanlegir, sjá arkitekt.
Um nákvæma stærð og staðsetningu einstakra byggingahluta. Sjá nánar á sérteikningum aðalhönnuðar.
Göt og raufar (sjá lagnateikn.)

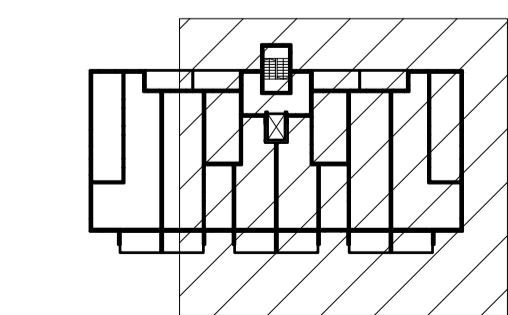
ATH!
Leiðbeiningar um yfirhæð á plötum og bitum er á skýringablaði B01

ATH!
Heimilt er að nota járnabakka, með sama járn magni og lýrisskrifað er á uppráttum, í stað tengijárna úr veggjum í plötur.

ATH!
Steypuhula í úrveggjum og útiplötum skal vera 30 mm. Sjá nánar á skýringablaði B01.

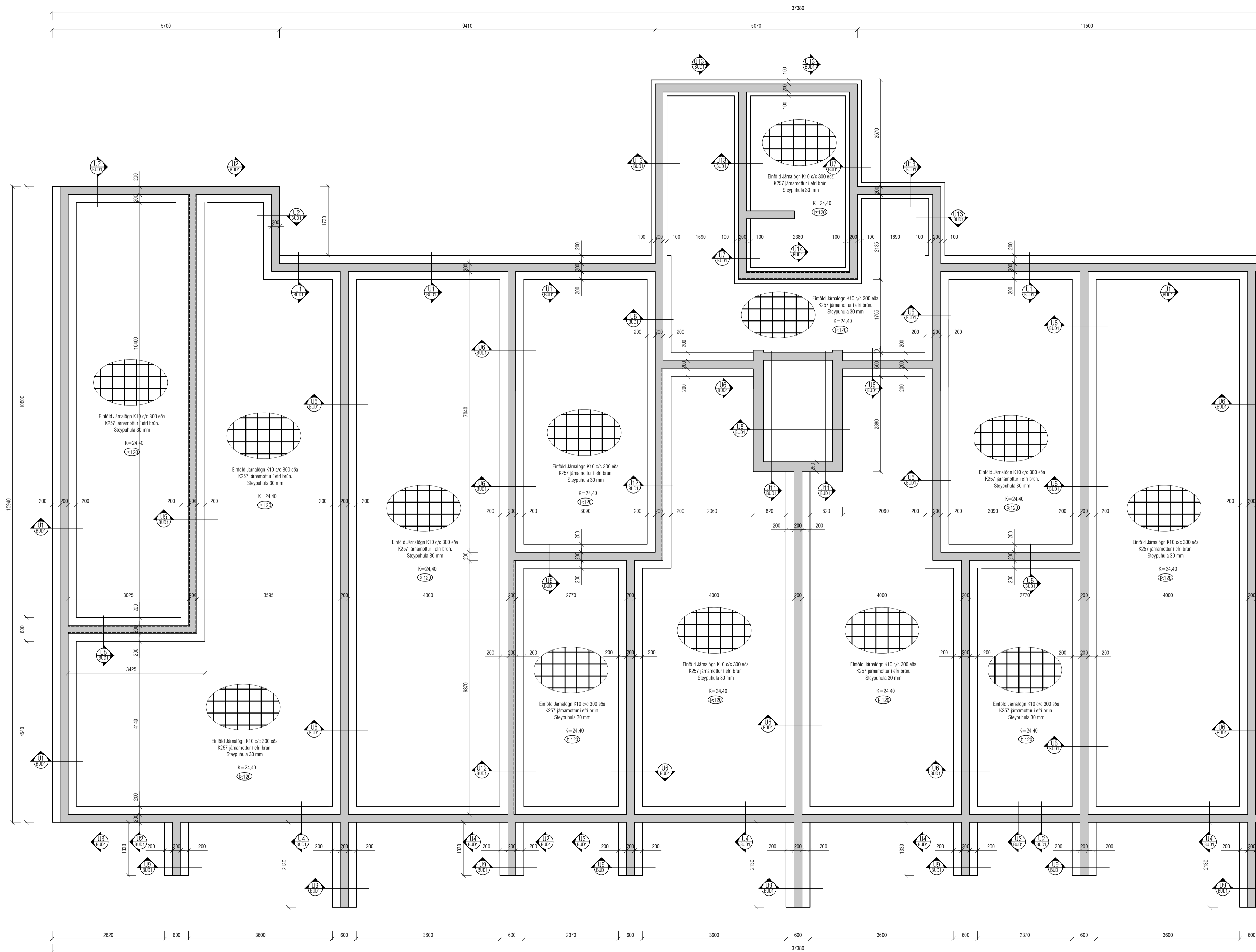
VEKTOR Síðumála 3 - 108 Reykjavík - S.554-6650
hönnun og ráðgjöf
Sigrður Helmsdóttir Byggingartekniáæðingur sigrdur@vektor.is 030859-7749
Emil Þ. Kristjánsson Ökuáskafáæðingur emil@vektor.is 260268-4539
Mads M. Andersen Byggingartekniáæðingur mads@vektor.is 020459-2989
Ón Arnason Byggingartekniáæðingur on@vektor.is 040964-2669
Óvar Jonsson Byggingartekniáæðingur ovar@vektor.is 270588-2719
Ón Jónsdóttir Byggingartekniáæðingur onj@vektor.is 090883-5859

Verkefni: **Suðurehella 18, Hafnarfjörður**
Verkhúdi: **Þak - MHL4**
Grunnmynd
Hamar: SH/BE Teknað: BE
Mkv. 1:50 Dags. 25.11.2024
Samþykkt hönnuðar:
Teikn.nr.



LYKILMYND

| Utgáfa | Dags. | Skýring | Breytt af |
|--------|-------|---------|-----------|
| - | - | - | - |
| - | - | - | - |
| - | - | - | - |
| - | - | - | - |



JÁRNABENDING SÖKKLA:

GRUNNBENDING Í BOTNPLÖTU:
K10 c/c 300 eða K257 járnmothur.
Skörun á mottum á m.k 2 móskafr.

SÖKKULVEGGIR:
Sjá deil.
2x12 stungujárn L=600+600 þar sem op á 1.hæð ná niður að gólf. Op merkt með punktalínu tvert á vegg og stungujárn með punktum.

ATH!
ÖLL JÁRN SEM ERU TEIKNUÐ INN Á GRUNNMÝND KOMA AUKALEGA VID GRUNNBENDINGU.

Skýringar:
Á teikningu B-01 eru almennar skýringar og öll lágmarks ákvæði varðandi steypu og bendistál t.d. frágangur á jörnum kringum op og brúnir og fl.

Uppgefnir kótar eru steypukótar. Upplýsingar um vatnshalla og hvort kótar eru endanlegir, sjá arkitekt.

Um nákvæma stærð og staðsetningu einstakra byggingahluta. Sjá nánar á sérteikningum aðalhönnuðar.
Göt og raufar (sjá lagnateikn.)

ATH!
Leiðbeiningar um yfirhæð á plötum og bitum er á skýringablaði B01

ATH!
Heimilt er að nota járnabakka, með sama járnagnni og lýrskritað er á uppdráttum, í stað tengijárna úr veggjum í plötur.

ATH!
Steypuhula í úrveggjum og útiplötum skal vera 30 mm. Sjá nánar á skýringablaði B01.

VEKTOR

hönnun og ráðgjöf

| | | | |
|----------------------|-------------------------|------------------|-------------|
| Sigurður Helguson | Byggingarteknikarþingur | sigur@vektor.is | 030859-7749 |
| Emil Þ. Kristjánsson | Ökuatæknibúnaður | emil@vektor.is | 260268-4539 |
| Martin M. Andersen | Byggingartæknibúnaður | martin@vektor.is | 020459-2989 |
| Ólafur Arnarson | Byggingartæknibúnaður | olaf@vektor.is | 040964-2669 |
| Ólafur Jónsson | Byggingartæknibúnaður | olaf@vektor.is | 271058-2719 |
| Ólafur Jónsson | Byggingartæknibúnaður | olaf@vektor.is | 090883-5859 |

Verkefni: Suðurlhella 18, Hafnarfjörður

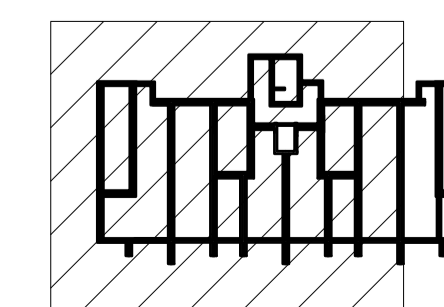
Verkhjafi: Undirstöður - MHL4
Grunnmýnd

Hamna: SH/BE Teknað: BE

Mkv. 1:50 Dags. 25.11.2024

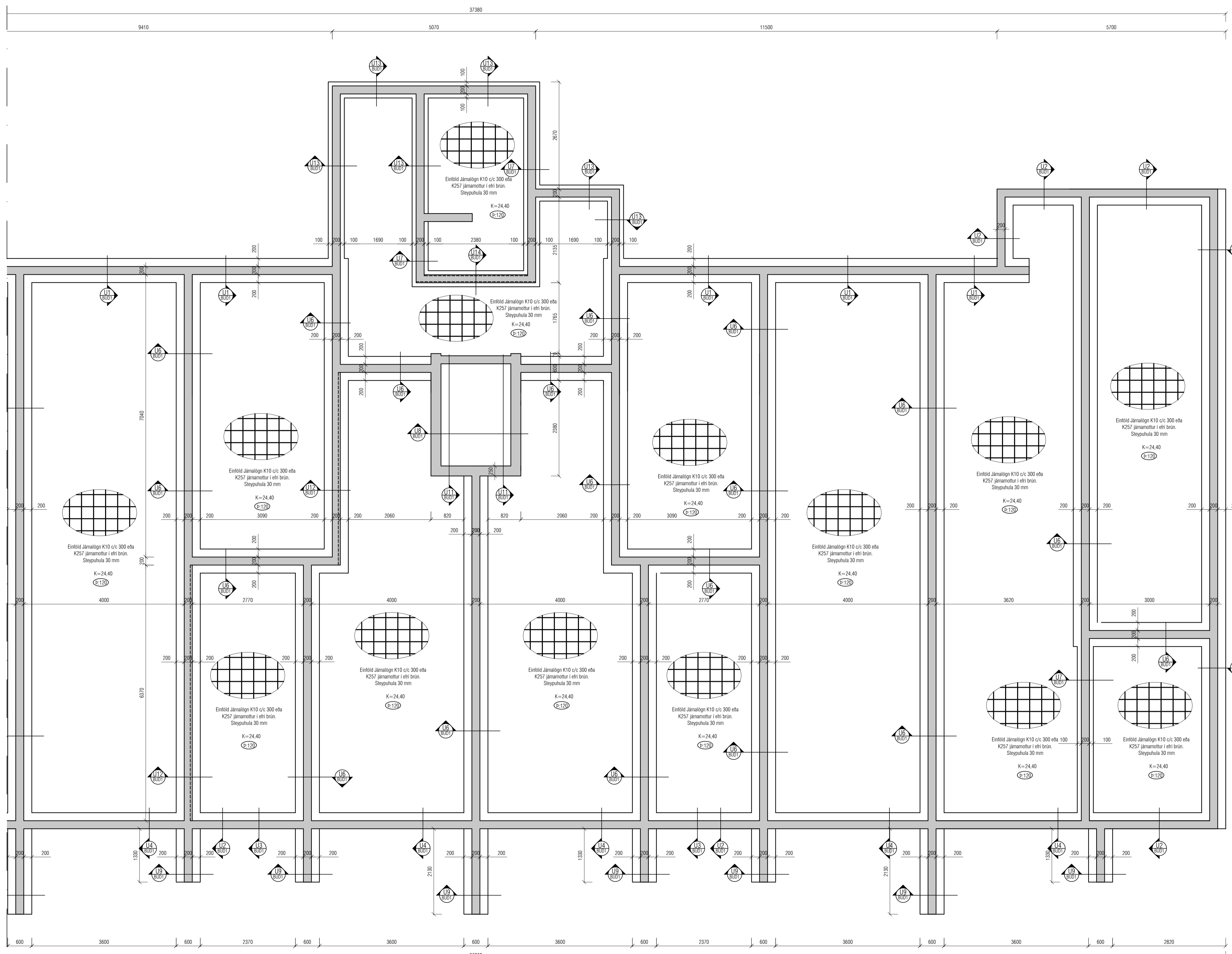
Samþykkt hönnuðar: Teikn.nr.

Samþykkt aðalhönnuðar / samræmingarhönnuðar: BU-1



LYKILMYND

| Utgáfa | Dags. | Skýring | Breytt af |
|--------|-------|---------|-----------|
| - | - | - | - |
| - | - | - | - |
| - | - | - | - |
| - | - | - | - |



JÁRNABENDING SÖKKLA:

GRUNNBENDING Í BOTNPLÖTU:
 K10 c/c 300 eða K257 járnarmottur.
 Skörun á mottum a.m.k 2 móska.

SÖKKULVEGGIR:
 Sjá deil.
 2x12 stungujárn L=600+600 þar sem op á 1.hæð ná niður að gólf. Op merkt með punktalínu þvert á vegg og stungujárn með punktum.

ATH!
 ÖLL JÁRN SEM ERU TEIKNUÐ INN Á GRUNNMYND KOMA AUKALEGA VID GRUNNBENDINGU.

Skýringar:
 Á teikningu B-01 eru almennar skýringar og öll lágmarks ákvæði varðandi steypu og bendistál t.d. frágangur á jarnum kringum op og brúnir og fl.

Uppgefnir kótar eru steypukótar. Upplýsingar um vatnshalla og hvort kótar eru endanlegir, sjá arkitekt.

Um nákvæma stærð og staðsetningu einstakra byggingahluta. Sjá nánar á sérteikningum aðalhönnuðar.

Göt og raufar (sjá lagnateikn.)

ATH!
 Leiðbeiningar um yfirhæð á plötum og bitum er á skýringablaði B01

ATH!
 Heimilt er að nota járnabakka, með sama járn magni og fyrirskrifað er á uppráttum, í stað tengijárna úr veggjum í plötur.

ATH!
 Steypuhula í úrveggjum og útiplötum skal vera 30 mm. Sjá nánar á skýringablaði B01.

VEKTOR Síðumúla 3 - 108 Reykjavík - S.554-6650

hönnun og ráðgjöf

| | | | |
|----------------------|------------------------|-------------------|-------------|
| Sigurður Helgason | Byggingarteknikaðingur | sigurdu@vektor.is | 030959-7749 |
| Emil Þ. Kristjánsson | Ókassateknaðingur | emil@vektor.is | 260268-4539 |
| Martin M. Andersen | Byggingarteknaðingur | martin@vektor.is | 020459-2989 |
| Ón Arnason | Byggingarteknaðingur | ona@vektor.is | 040964-2669 |
| Óvar Jonsson | Byggingarteknaðingur | ovar@vektor.is | 270588-2719 |
| Ón Jónsdóttir | Byggingarteknaðingur | onjon@vektor.is | 090883-5859 |

Suðurehella 18, Hafnarfjörður

Verkhúdi: **Undirstöður - MHL4**
 Grunnmynd

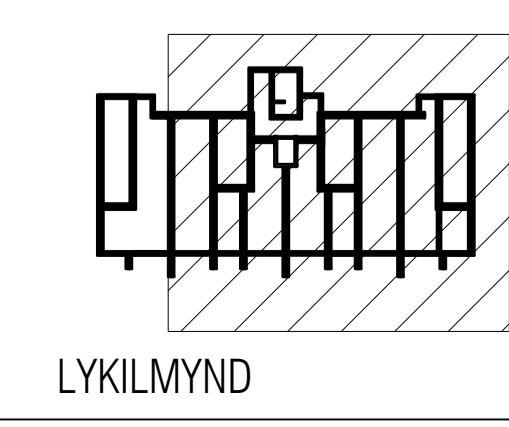
Hannað: SH/BE Teknað: BE

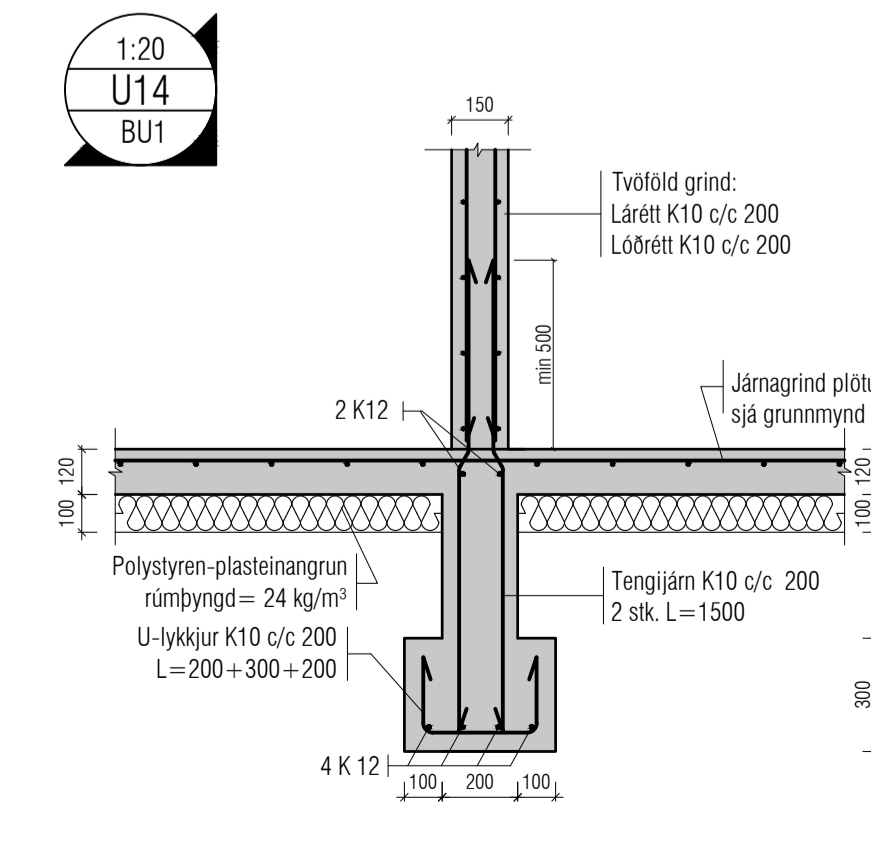
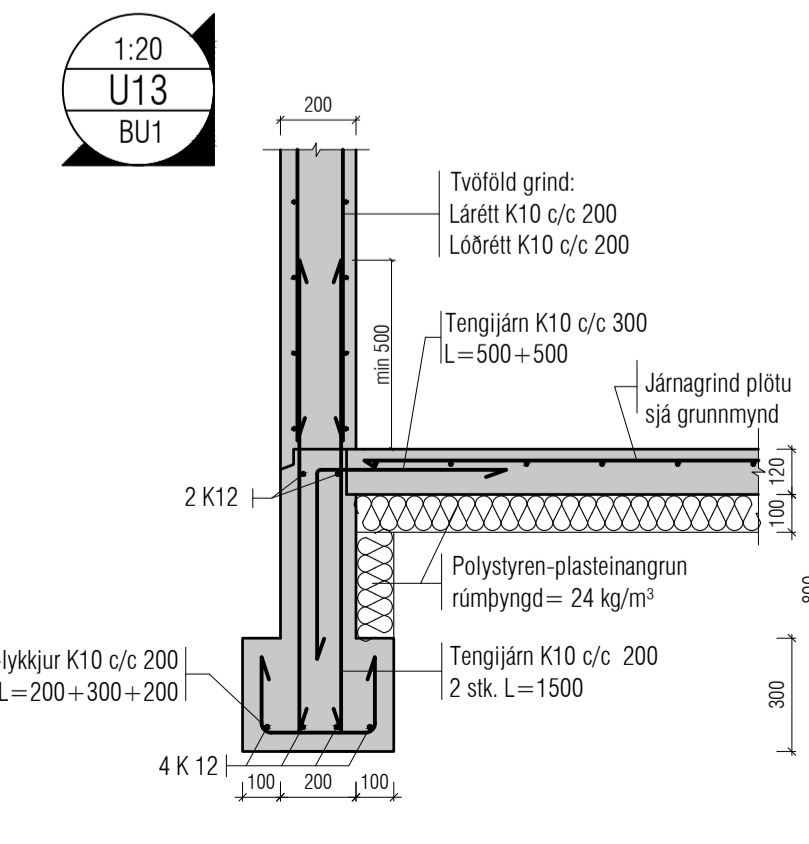
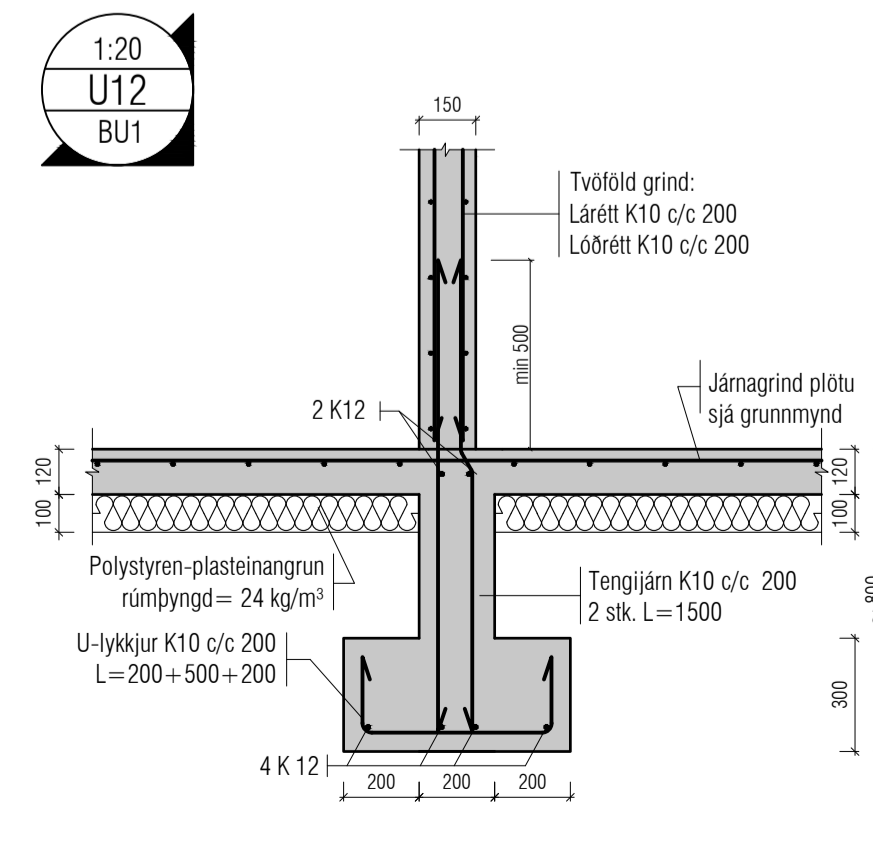
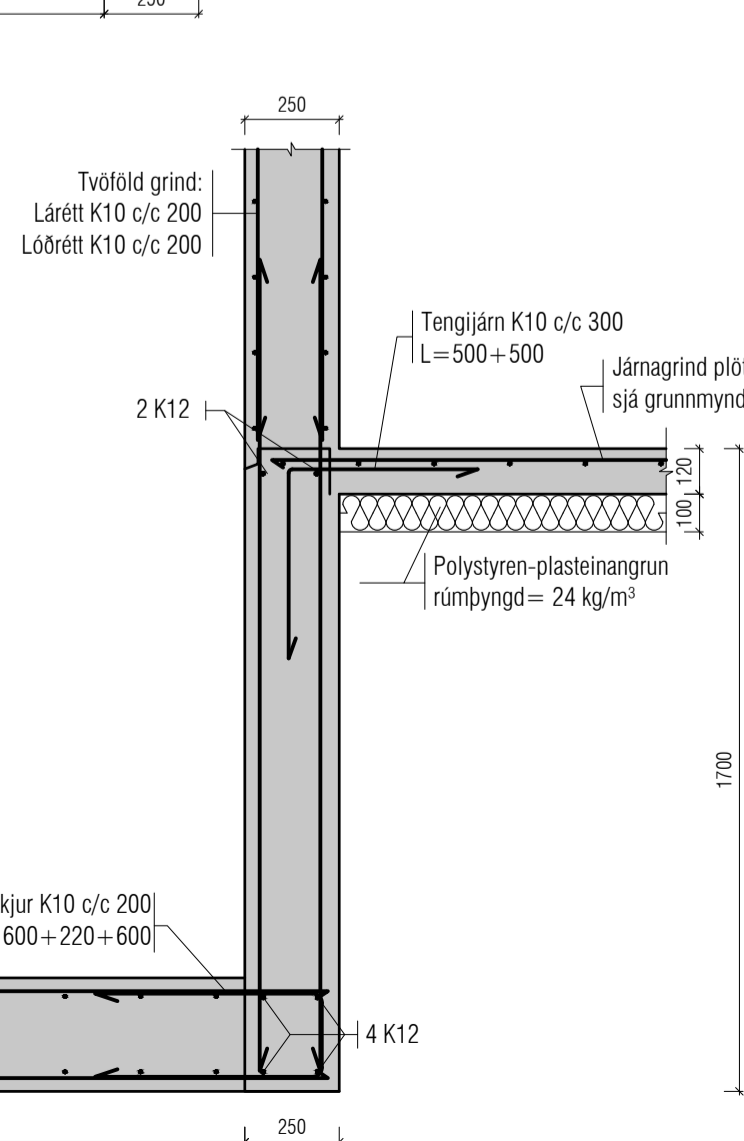
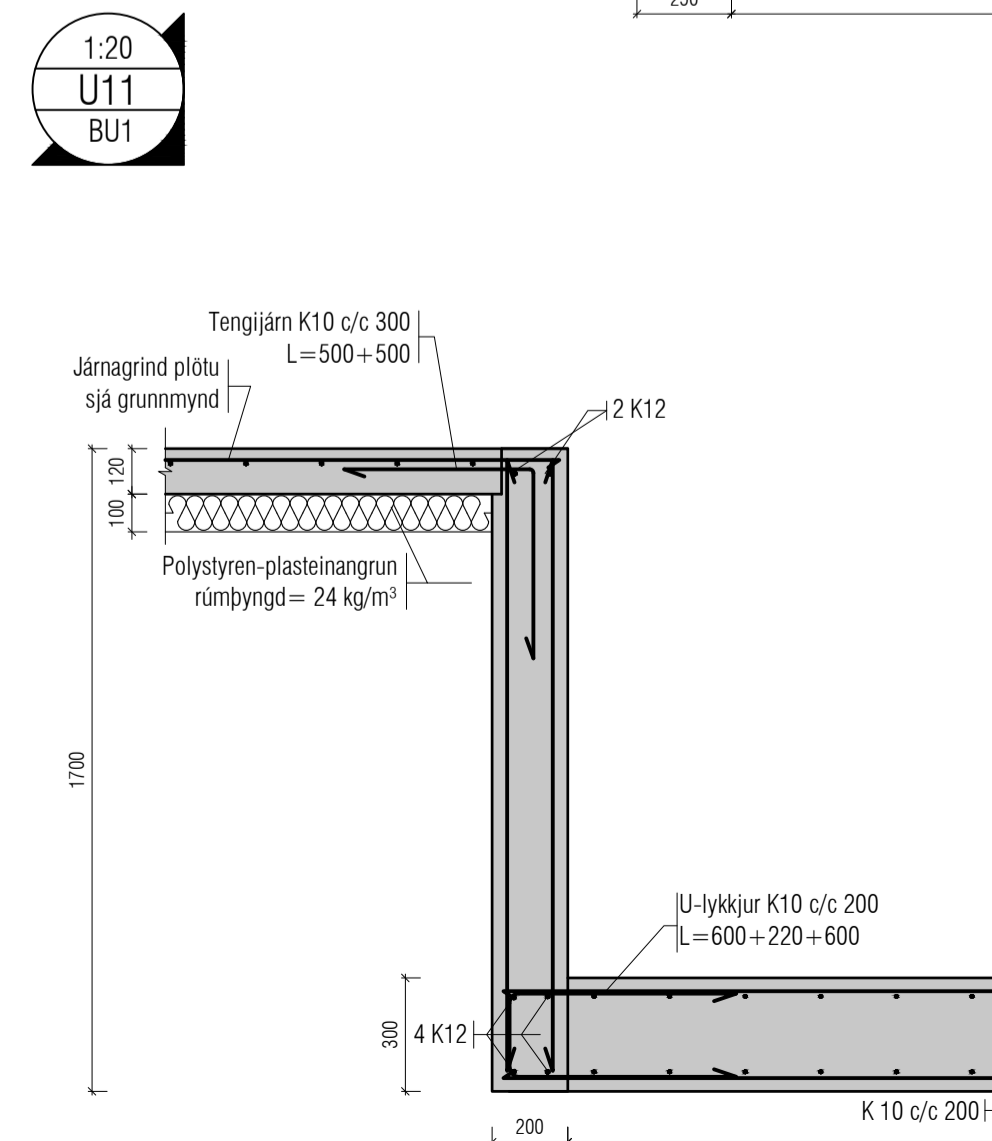
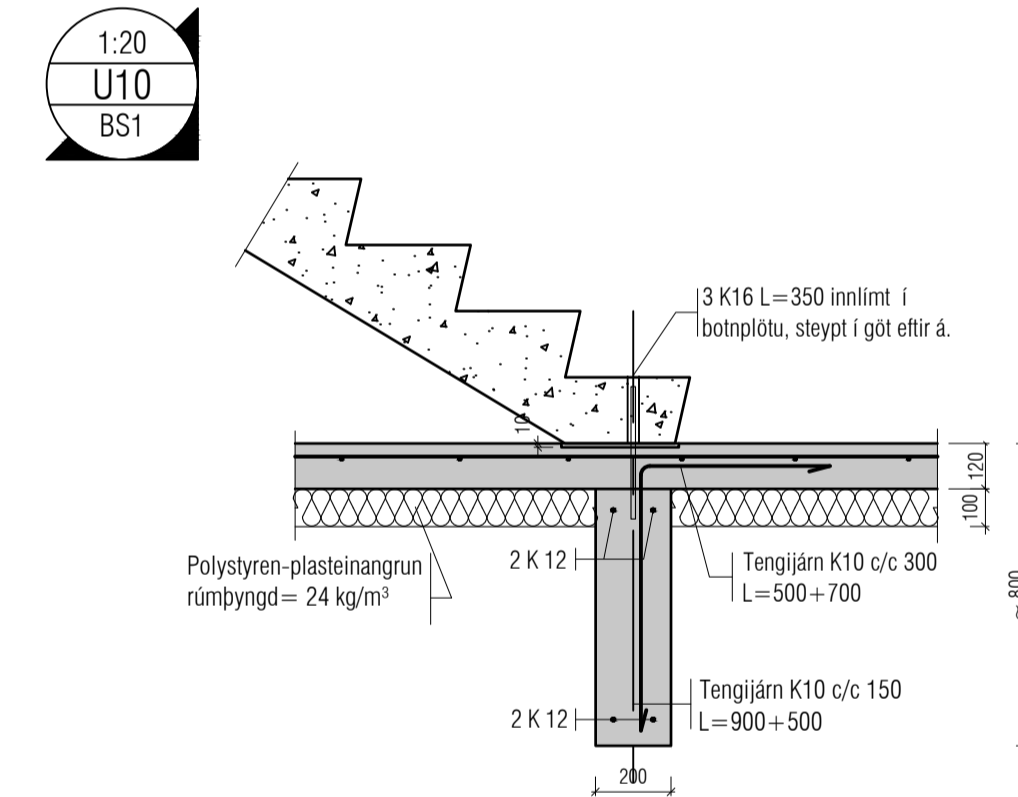
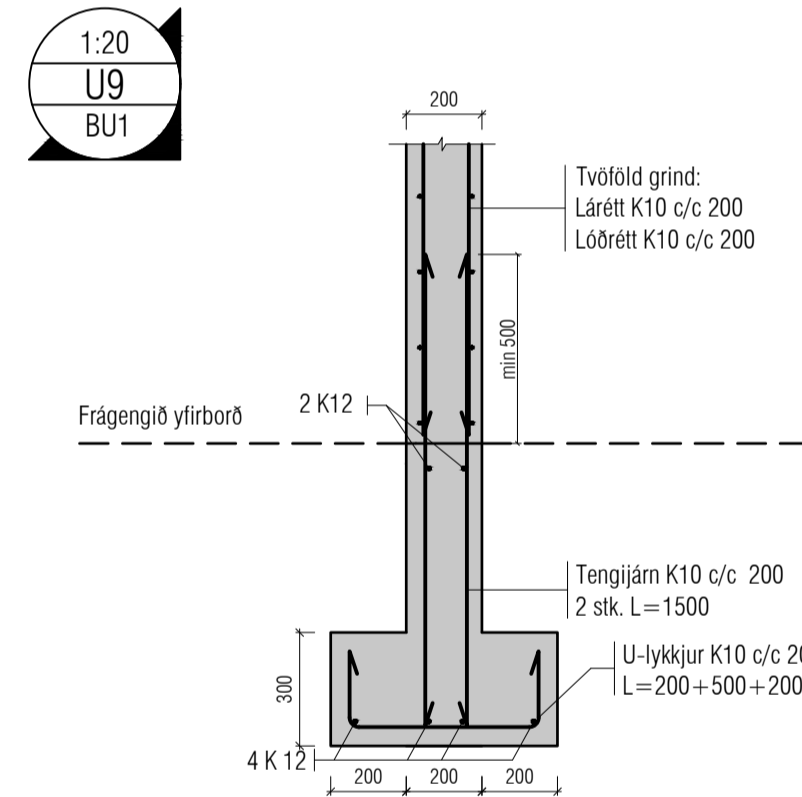
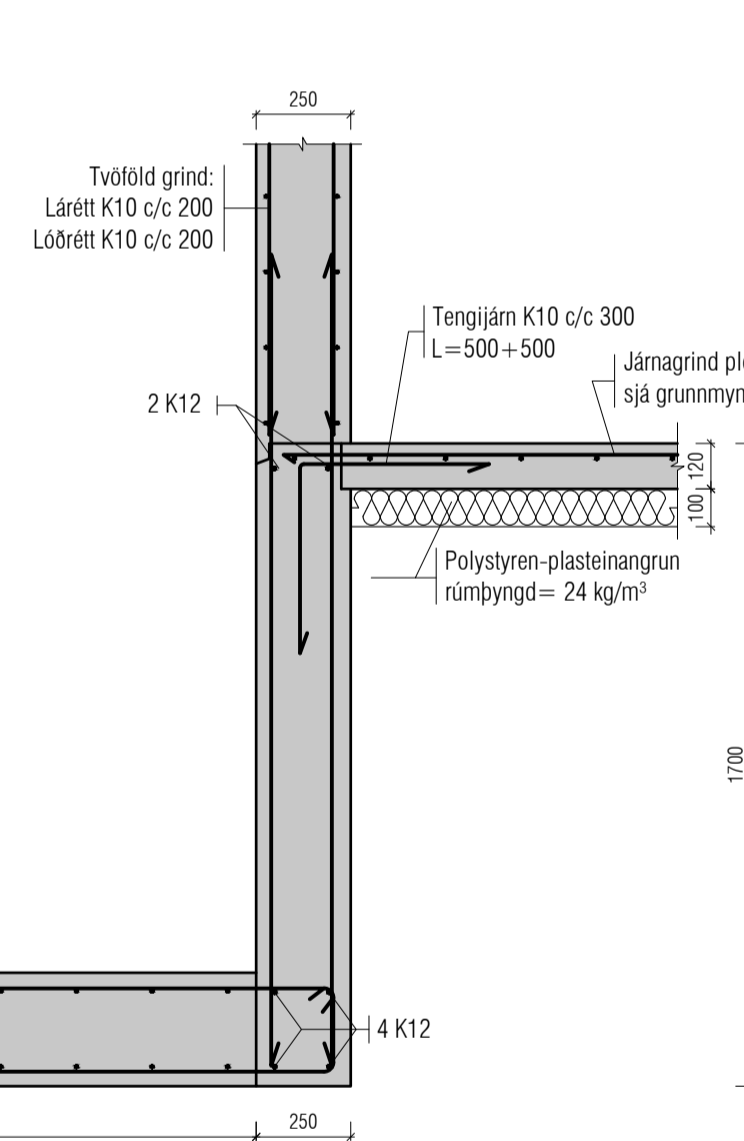
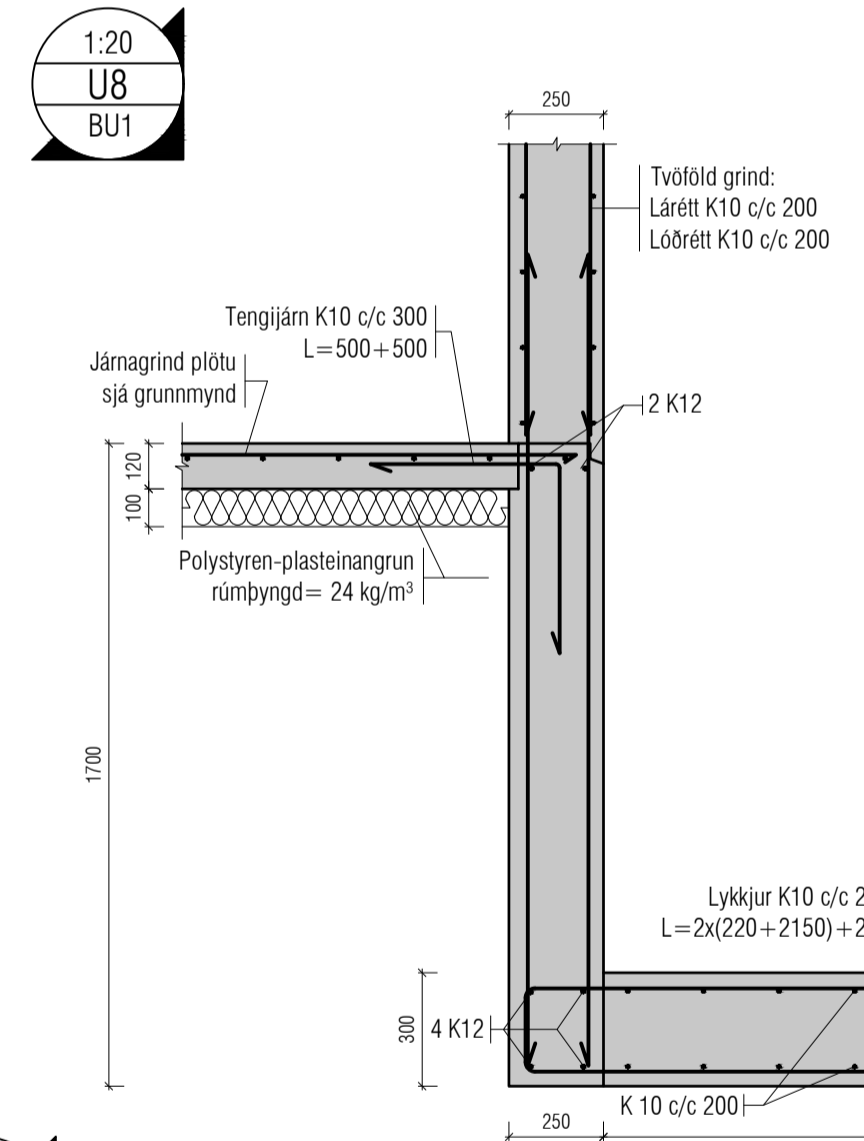
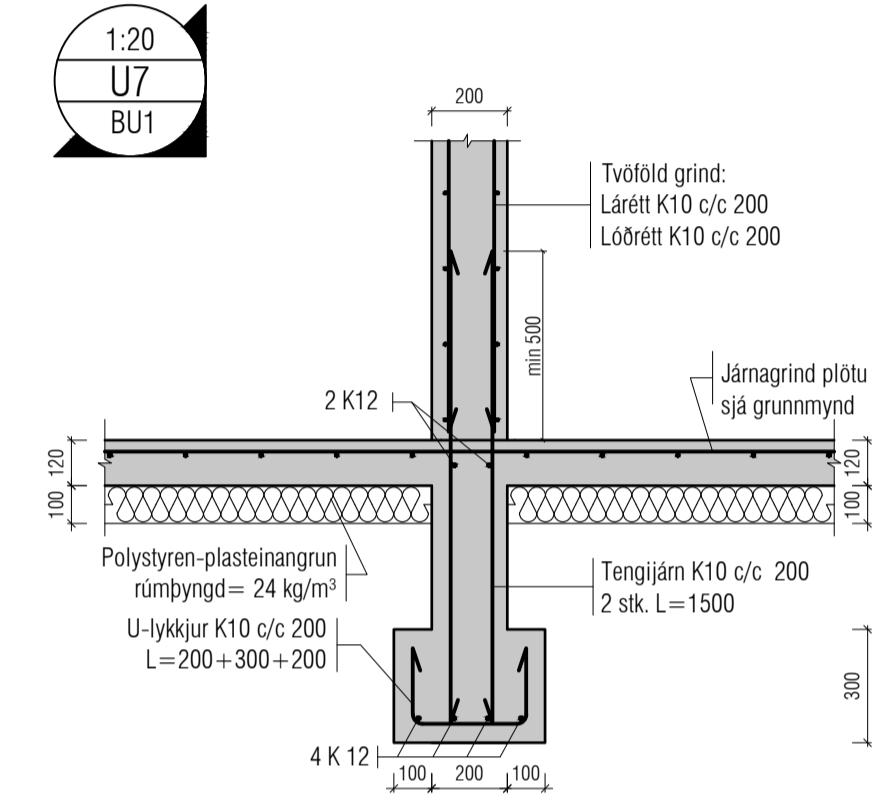
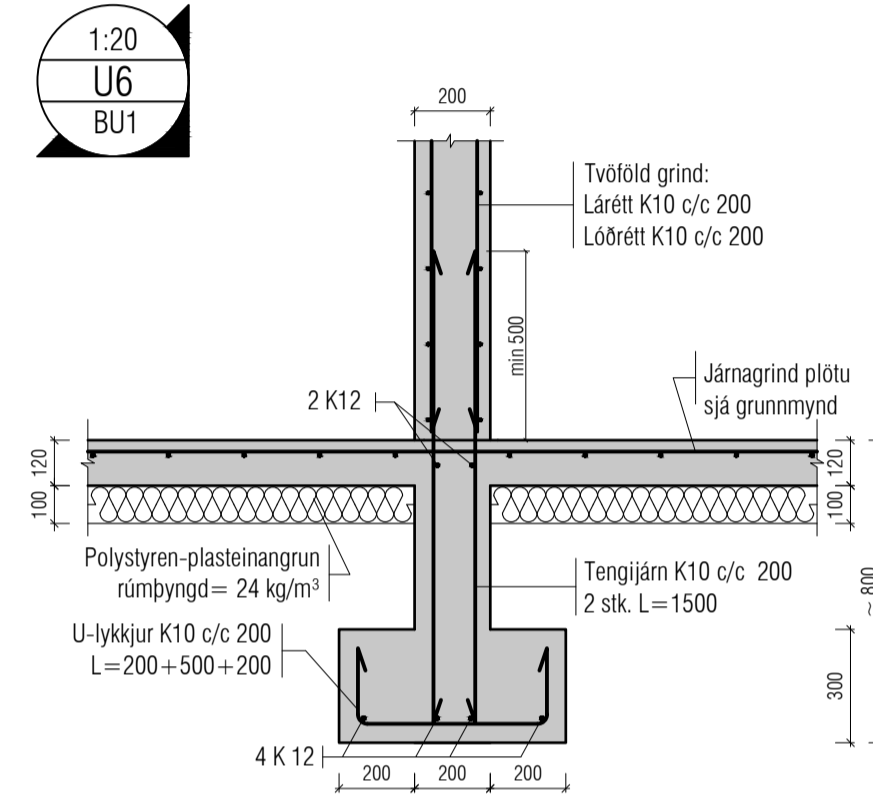
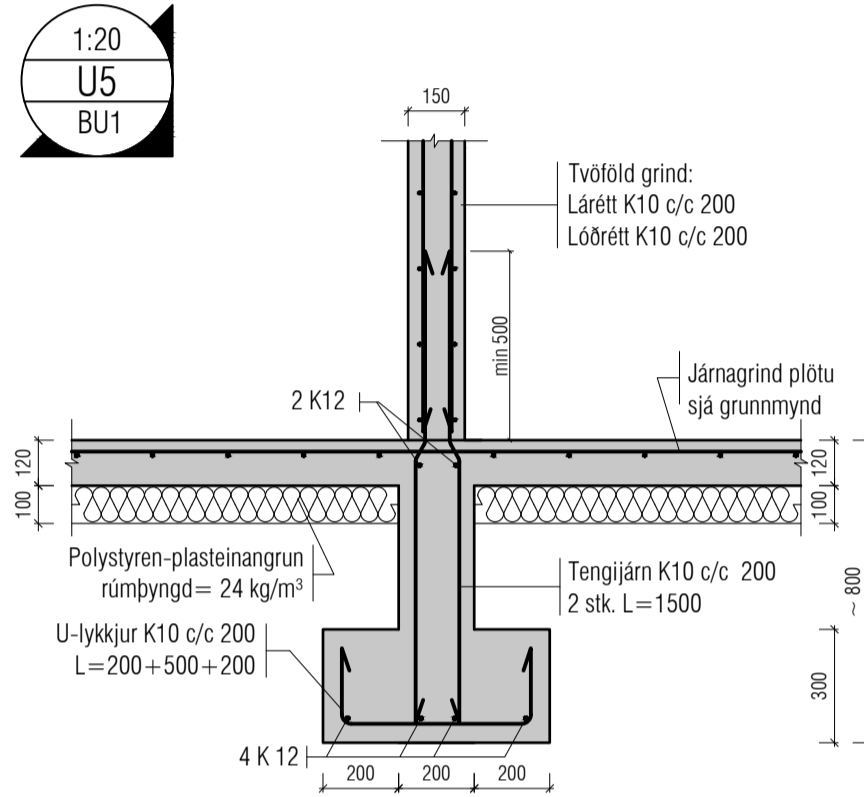
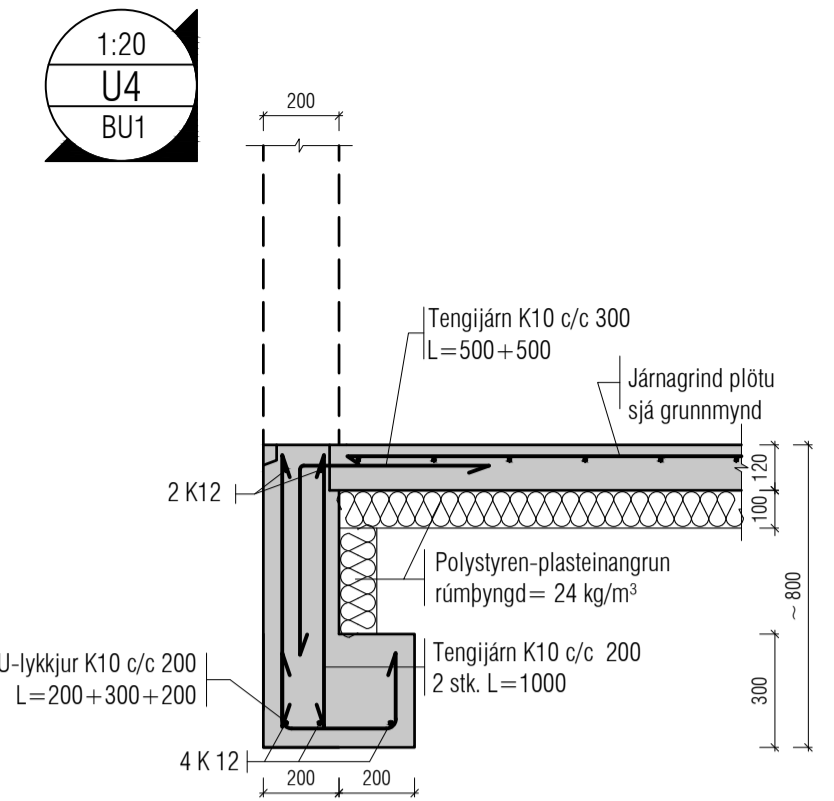
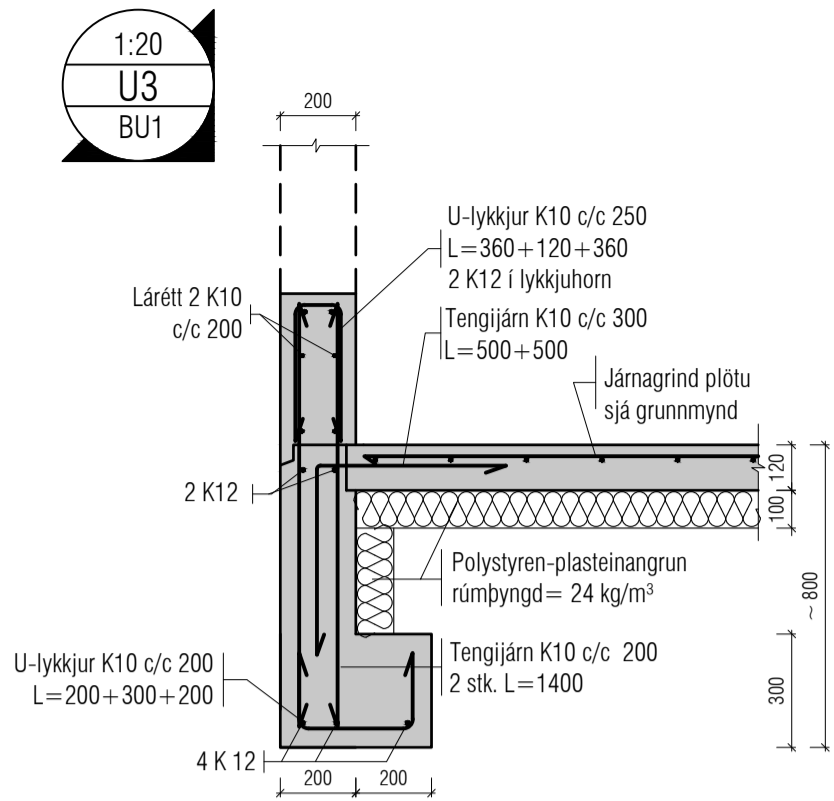
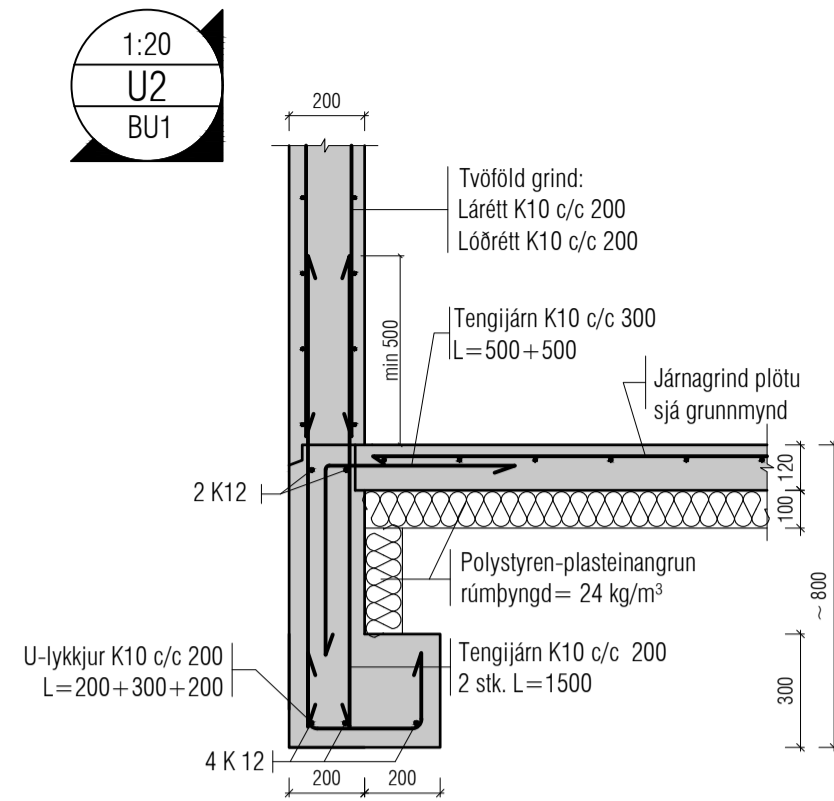
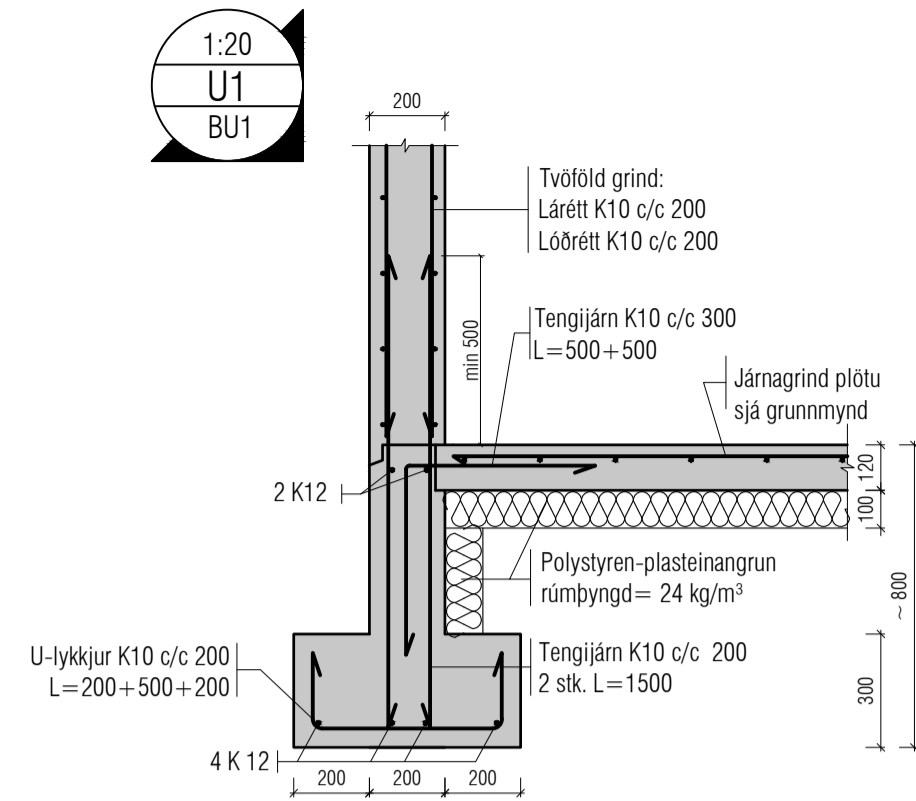
Mkv. 1:50 Dags. 25.11.2024

Samþykkt hönnuðar: _____ Tekin nr. _____

Samþykkt aðalhönnuðar / samræmingarhönnuðar: _____ **BU-2**

bláðeskið - A1





| Útgáfa | Dags. | Skýring | Breytt af |
|--------|-------|---------|-----------|
| - | - | - | - |
| - | - | - | - |
| - | - | - | - |
| - | - | - | - |

Skýringar:
Á teikningu B-01 eru almennar skýringar og öll lágmarks ákvæði varðandi steypu og bendistál í d. frágangur á járnungum op og brúnnir og fl.
Uppgefnir kótar eru steypukótar. Upplýsingar um vatnhalla og hvort kótar eru endanlegir, sjá arkitekt.
Um nákvæma stærð og staðsetningu einstakra byggingahluta. Sjá nánar á sérteikningum aðalhönnuðar.
Göt og raular (sjá lagnateikn.)

ATH!
Leiðbeiningar um yfirhæð á plötum og bitum er á skýringablaði B01

ATH!
Heimilt er að nota járnabakka, með sama járnagnni og fyrirskrifað er á uppdráttum, í stað tengjára úr veggjum í plötum.

ATH!
Steypuhula í útveggjum og útiplötum skal vera 30 mm. Sjá nánar á skýringablaði B01.

VEKTOR hönnun og ráðgjöf

Síturnúmer 3 - 108 Reykjavík - S:554-6650

| | | | |
|----------------------|-----------------------|--------------------|-------------|
| Sigurður Haldrupsson | Byggingarteknikstjóri | sigurdur@vektor.is | 090950-7749 |
| Emil Þ. Kristjánsson | Orkuskiptastjóri | emil@vektor.is | 280268-4539 |
| Martín M. Andersen | Byggingarteknikstjóri | martin@vektor.is | 020459-2989 |
| Ólafur Arnarson | Byggingarteknikstjóri | olaf@vektor.is | 040964-2669 |
| Ólafur Arnarson | Byggingarteknikstjóri | olaf@vektor.is | 270588-2719 |
| Ólafur Arnarson | Byggingarteknikstjóri | olaf@vektor.is | 090883-5659 |

Verkhelli: **Suðurlhella 18, Hafnarfjörður**

Verkhelli: **Undirstöður - MHL4**

Deili

Hannaf.: SH/BE Teiknaf.: BE

Mkv. 1:20 Dags. 25.11.2024

Sambýkkt hönnuðar: Teikn.n.

Sambýkkt aðalhönnuðar / samræmingarhönnuðar: **BUD-1**

bláttaró - A1